

CTC V35

Keramisk vedpanna 35kW

**Vår riktigt klassiska vedpanna
för halvmetersved**

Liten och lätt-
skött vedpanna
med stor insida.

90%
verkningsgrad



**ENERGY
FLEX**

CTC V35 vår trotjänare bland vedpannor har äntligen kommit tillbaka i sortimentet. Ännu bättre och med ny fräsch design.

En lättskött vedpanna för halvmetersved

CTC V35 har en märkeffekt på 35 kW och arbetar med omvänd förbränning. Den nyutvecklade sugande fläkten ger ett jämnt drag och en bättre kontroll över hela eldningsprocessen. Eldstaden med keramiskt rooster och en ny kraftig brännplåt rymmer hela 105 liter och klarar halvmetersved.

CTC V35 är så skonsam mot miljön

Efterbrännkammaren som arbetar med sekundärluft ger en nästan total förbränning av rökgaserna. Konstruktionen gör att vedens energiinnehåll verkligen tillvaratas på ett maximalt sätt.

Enkel skötsel

Den stora påfyllningsluckan gör det enkelt att fylla på ved och den sugande fläkten eliminerar risken för inrykning. CTC V35 har en lättåtkomlig fläkt och ett skorstensrör som ansluts uppåt eller åt sidan. Asktömning sker från höger eller vänster vid sotning.

Vedpannepaket

För att få optimal drift, bästa ekonomi med minsta arbetsinsats, har vi tagit fram kompletta vedpannepaket. CTC V35 kopplas samman med ett av våra nya ackumulatorsystem på 1000-1500 liter med varmvattenberedning, shunt, elpatron och laddomat.

EnergyFlex

Tack vare att de nya ackumulatortankarna är utrustade med solslinga får du en flexibel, framtidssäker lösning där du kan komplettera din anläggning med solvärme om så önskas.

CTC har alltid varit trädkramare

Har man sina rötter i Småland har man varma känslor för vad skogen kan ge. Det var också med våra vedpannor vår verksamhet startade redan 1923. År efter år filar vi på nya lösningar för att kunna krama ännu mer energi ur varje vedträd. Dagens pannor är avsevärt bättre än förr. De är renare, miljövänligare och bekvämare.

Skorstensrör ansluts uppåt eller åt sidan.

Efterbrännkammaren ger en nästan total förbränning.

Enkel skötsel

Keramiskt rooster.

Ny kraftigare brännplåt.

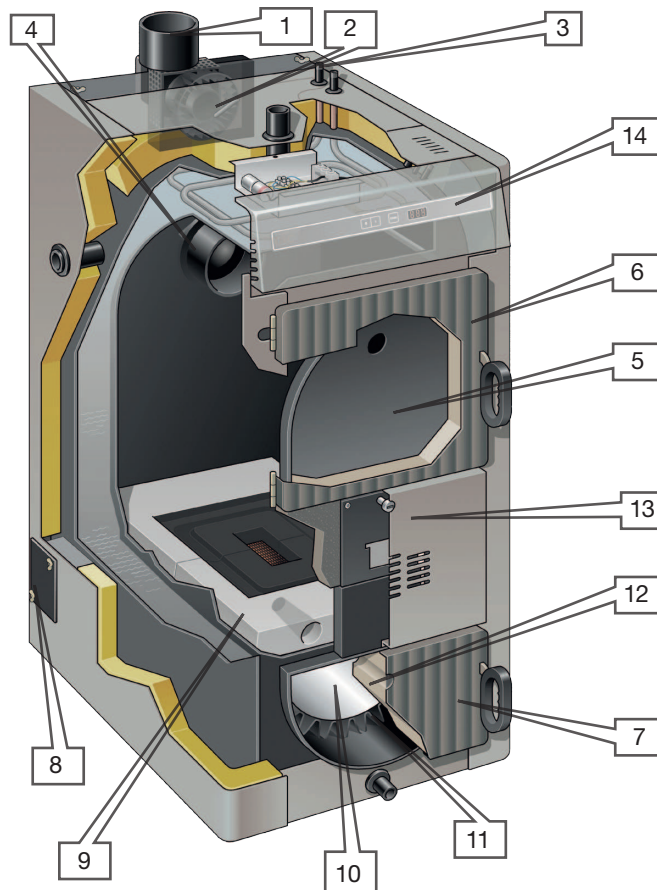
Klarar halvmetersved

Nyutvecklad sugande fläkt.

Eldstad på 105 liter

Stor påfyllningslucka

Asktömning från vänster eller höger.



1. Rökrörsanslutning Ø150
2. Rökgasfläkt
3. Kylslinga (ingår alltid)
4. By-pass-spjäll
5. Vedmagasin
6. Påfyllningslucka
7. Asklucka

8. Renslucka
9. Keramikplattor
10. Baffel, rostfri
11. Värmeövergångsyta
12. Inspektionsglas
13. Luftintag
14. Manöverpanel

Komplett paket med nya effektiva ackumulatortankar, för optimal drift, bästa ekonomi med minsta arbetsinsats,

Effektiva ackumulatortankar i kombination.

Den överlägset bästa uppvärmningen för eldning med ved, är våra kompletta vedeldningspaket. Du eldar ordentligt en eller två gånger per dygn och laddningssystemet sköter överföringen av värme mellan pannan till tankarna.



CTC Vedpaket V35-500

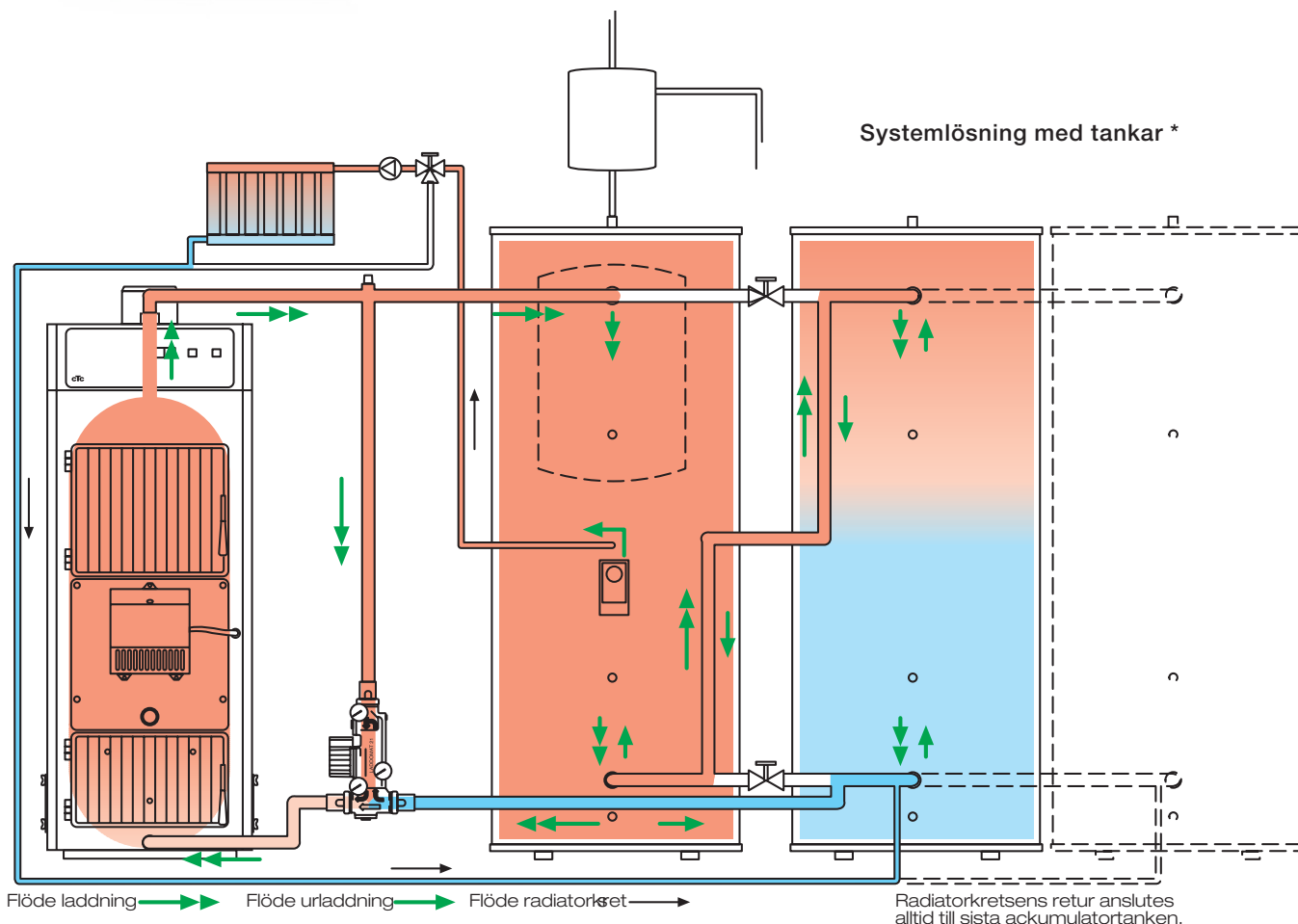
- 1st vedpanna CTC V35,
- 1 st. 500l ackumulatortank med 120l varmvattenberedare, 15m solslinga och uttag för elpatron.
- 1 st. 500l ackumulatortank som är en ren volymtank.
- shuntkoppel, elpatron och laddomat.

RSK: 612 1737

CTC Vedpaket V35-750

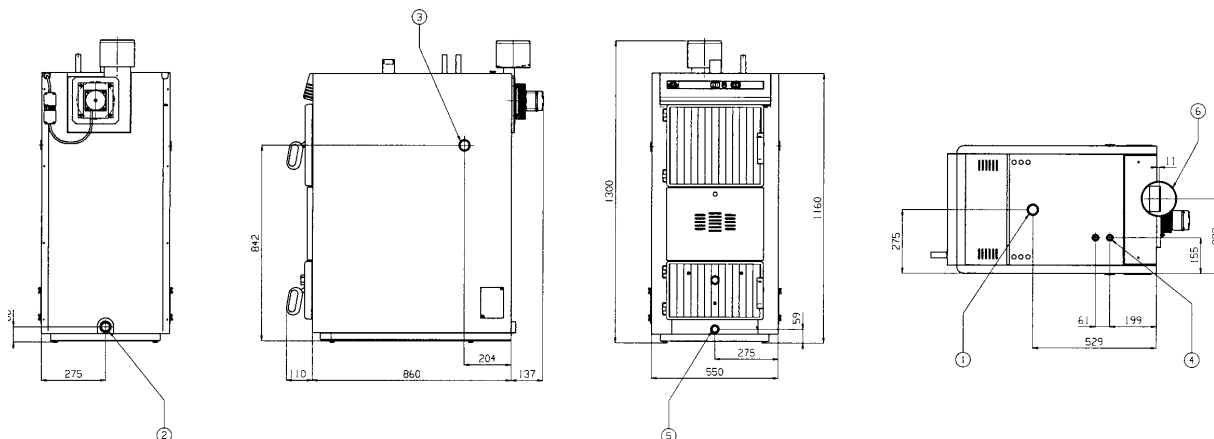
- 1st vedpanna CTC V35,
- 1 st. 750l ackumulatortank med 120l varmvattenberedare, 15m solslinga och uttag för elpatron.
- 1 st. 750l ackumulatortank som är en ren volymtank.
- 1 st Laddpaket: shuntkoppel, elpatron och laddomat.

• RSK: 612 1738



* (Obs! Principskiss, ej att betrakta som installationslösning).

Måttskiss



1. Framledn. ackumulatortank Rp 1 1/4"
2. Retur ackumulatortank Rp 1 1/4" (Laddomat 21-system)
3. Retur ackumulatortank Rp 1" (laddpump-system)
4. Anslutning. ø 22 kylslinga
5. Anslutning avtappning Rp 1/2"
6. Anslutning rökrör ø 150

Leveransomfattning

Vedpanna med sugfläkt, Vinkelrökrör med sotlucka (höjd 130-140 mm, längd 400 mm)
Sotningsredskap, Installations- och skötselanvisning

Tillbehör

CTC Ackumulatortank 1 500	624 0944
CTC Ackumulatortank 1 750	624 0943
CTC Ackumulatortank 2 500	624 0946
CTC Ackumulatortank 2 750	624 0945
CTC Laddpaket inkl elpatron:	695 0507
CTC Laddomat 21-60	686 1897
Rökrörsförlängning 1 m Ø139 utv	615 2081
Rökrörsförlängning 1 m, 170x110	624 0679
Rökrörsförlängning Rakt/ uppåt m lock	624 0825

RSK:



Teknisk data CTC V35		
RSK		612 1733
Mått (bxdxh)(breddxdjupxhöjd)	mm	550x1007x1160
Märkeffekt	kW	35
Vedmagasin: Volym	liter	105
Ved Max längd	mm	575
Max. driftstryck (PS)	bar	3
Max. driftstemperatur (TS)	°C	110
Vattenvolym (V)	liter	100
Vikt (exkl.emb).	kg	310
Minsta skorstensdrag	mbar	0,15
Rökgastemperatur max.	°C	280 (fabriksinställning)
Förbränningsluft	m³/h	69
Rökgasmängd	kg/s	0,0315
Tryckfall vattensida Δt = 10 K	mbar	35
Min. returtemperatur	°C	55
Pannklass enligt EN 303-5		Klass 3
Erforderlig ackumulatortank (enligt EN 303-5)	liter	1200
Elanslutning		230V 1N~ 50 Hz 100 W