



HOW TO ASSEMBLE

SKYLIGHT / RUBICON SHED SHELF KIT

Compatible with Palram - Canopia's

Skylight™ 4x6 / 1.2x1.8 | 6x3 / 2x1 | 6x5 / 2x1.5
6x8 / 2x2.3 | 6x10 / 2x3 | 6x12 / 2x3.8

Rubicon™ 6x5 / 2x1.5 | 6x8 / 2x2.3 | 6x10 / 2x3
6x12 / 2x3.8

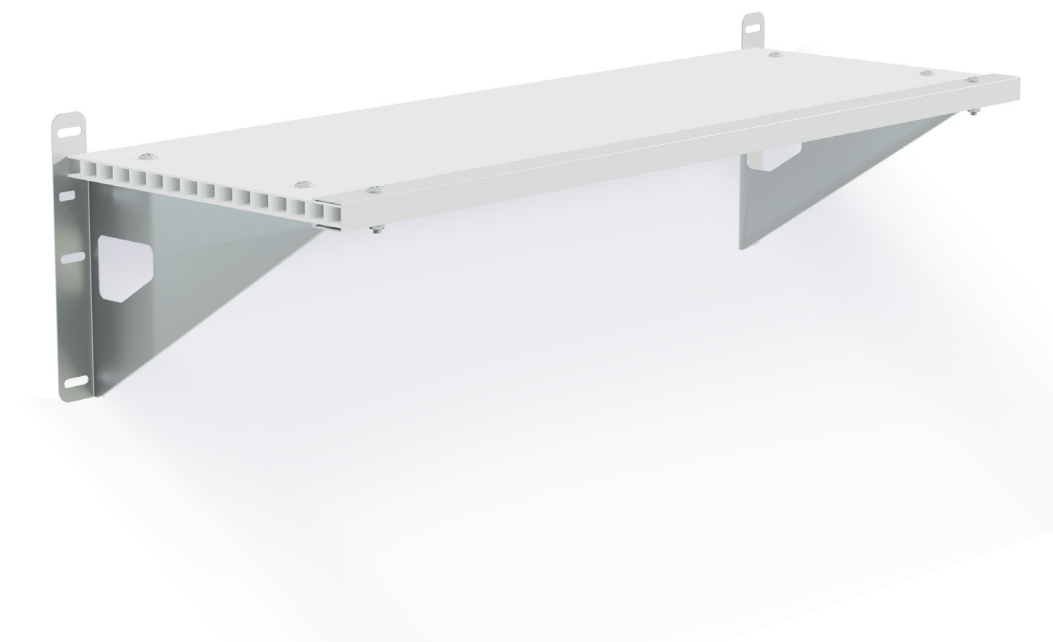
IMPORTANT!

Please read these instructions carefully before starting assembly.
Keep these instructions in a safe place for future reference.

www.canopia.com



A member of
Palram Industries Ltd.





1

PARTS REQUEST

In the case of missing or damaged parts, do not return product to store.

Go to the link below or scan the QR code for help, it will direct you to a form that will help us assist you as soon as possible.



SCAN ME

Contact us on our website:
bit.ly/3js7yZi

2

ASSEMBLY ASSISTANCE

If you need any technical assistance in assembling your product, go to the link below or scan the QR code for help. It will direct you to a form that will help us assist you as soon as possible.



SCAN ME

Contact us on our website:
bit.ly/3kqqFEc



CUSTOMER SUPPORT




SCAN ME

WE ARE HERE TO HELP


For general questions: bit.ly/3kY07dP

USA

 877-627-8476


 hobbyservice@poly-tex.com

CANADA

 905-5646007

 sales@footprintproducts.com

UNITED KINGDOM · IRELAND

 01302-380775


 customer.serviceUK@palram.com

GERMANY

 0180-522-8778


 customer.serviceDE@palram.com

FRANCE · BELGIUM

 +33-169-791-094


 customer.serviceFR@palram.com


ISRAEL

 04-848-6816


 info.il@palram.co.il


ITALY · NETHERLANDS · PORTUGAL · SPAIN

 +33-169-791-094


 customer.serviceFR@palram.com


AUSTRIA · LUXEMBURG · LIECHTENSTEIN

 +49-180-522-8778


 customer.serviceDE@palram.com


AUSTRALIA

 03-9219-4444

 salesvic@palram.com

NORWAY · SWEDEN · ARGENTINA · GREECE · GREENLAND · ICELAND · ESTONIA · JAPAN · LATVIA · LITHUANIA
MAURITIUS · MEXICO · ROMANIA · RUSSIA · TURKEY · UZBEKISTAN · UKRAINE · SWAZILAND · KOREA

 +972-4-848-6816

 customer.service@palram.com



CUSTOMER SUPPORT





SCAN ME

WE ARE HERE TO HELP


For general questions: bit.ly/3kY07dP


AUSTRALIA - GREENHOUSES

 03-9544-6-999

 info@mazedistribution.com.au


HUNGARY · SLOVAKIA

 +420-493-523-523


 servis@garland.cz

NEW ZEALAND

 0800 800 880


 customer.service@palram.com


DENMARK

 07-575 42 70


 post@nshnordic.com


SOUTH AFRICA

 011-397-7771


 receptionza@palram.com


CROATIA · SLOVENIA

 0599-37-057


 info@ms-viscom.com


CZECH REPUBLIC

 0493-523-523


 servis@garland.cz

FINLAND

 Neuvonta: 09-6866720
Tuki / Varaosat: 050-3715350


 www.horisontenterprises.fi
tuki@horisontenterprises.fi


POLAND

 Infolinia: 801-011-929
22-349-93-36


 kontakt@ogrodosfera.pl

CYPRUS

 0224-971-13

 alpaco@alpacodomica.com
www.alpacodomica.com

SWITZERLAND

 062-287-33-77

 info@ritter.ch

SAFETY ADVICE

- Dispose of all plastic bags safely – keep them away from children’s reach.
- Keep children away from the assembly area.
- When using a stepladder or power tools, make sure that you are following the manufacturer’s safety advice.
- Some parts may have sharp edges. Please be careful when handling components.

IMPORTANT RECOMMENDATIONS

- These instructions are compatible with Palram Canopia’s Skylight™ 4x6 / 1.2x1.8 | 6x3 / 2x1 | 6x5 / 2x1.5 | 6x8 / 2x2.3 | 6x10 / 2x3 | 6x12 / 2x3.8 Rubicon™ 6x5 / 2x1.5 | 6x8 / 2x2.3 | 6x10 / 2x3 | 6x12 / 2x3.8
- Please carry out the steps in the order set out in these instructions.
- Keep these instructions in a safe place for future reference.

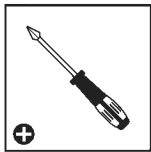
TOOLS & EQUIPMENT



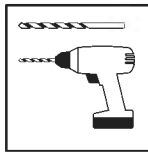
Work Gloves



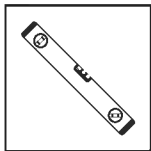
Wrench
10 mm | 13/32”



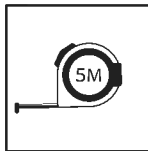
Philips Head
Screwdriver



Electric Drill With Drill Bit
7 mm | 9/32”



Spirit Level

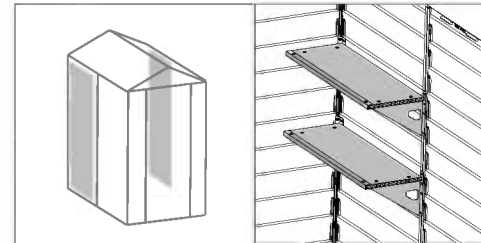


Tape Measure

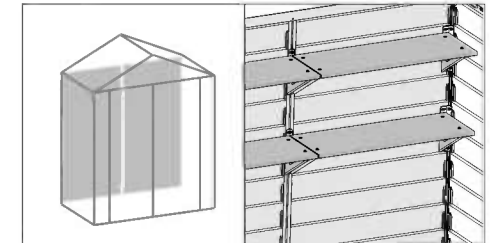
BEFORE ASSEMBLY

1. Please read these instructions carefully before you start to assemble this product.
2. Some of the steps may require the assistance of a second person.
3. Sort the parts and check according to the contents parts list.
4. Following are a number of illustrations depicting possibilities for mounting the SkyLight / Rubicon shelf on all Palram SkyLight / Rubicon Shed sizes.
5. It is highly recommended to plan the assembly prior to starting, according to one of the following options:

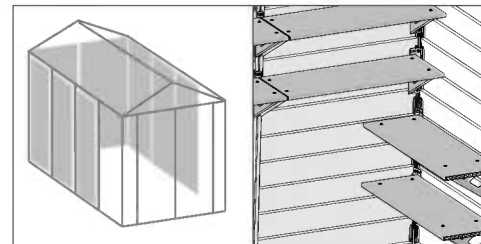
4x6 / 1.2x1.8



6x3 / 2x1



6x5 / 2x1.5 | 6x8 / 2x2.3 | 6x10 / 2x3 | 6x12 / 2x3.8



- Once you have chosen your preferable option please go to the appropriate page in the Assembly Instructions.

DURING ASSEMBLY

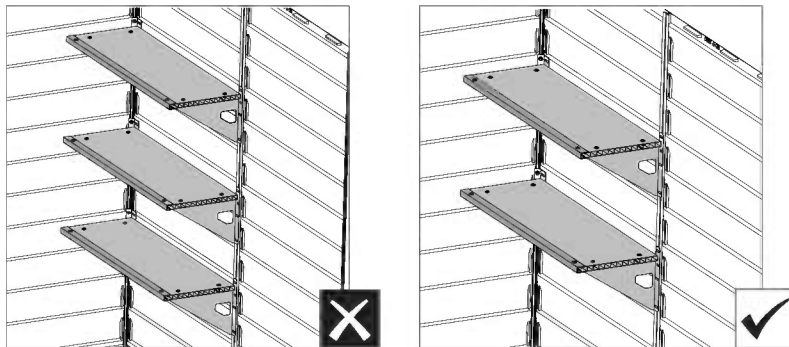
- Panel (#9633) is not pre-drilled; therefore you must drill the holes with accordance to your chosen option.
- Metal plate (#8075) is used for mounting the shelf onto either one of the shed's corners. If you did not choose this option, there is no need to use this part; keep it for future use if needed.
- Tighten all screws when completing assembly.



- When encountering these icons, you are requested to either keep the screws slightly loose or to fully tighten the screws.

ATTENTION!

- Do not mount more than 2 shelves onto one panel.

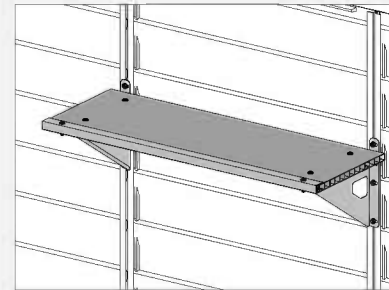


- Do not mount more than 4 shelves on a single wall.
- Under any circumstance do not mount more than 10 shelves per shed.
- A single shelf can carry up to **30 kg (66 lbs)**.

4 OPTIONS

Option 1:

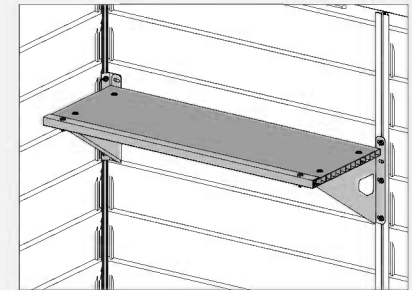
Mounting the shelf in the middle of the side wall



(Not suitable for 4x6 / 1.2x1.8 shed)

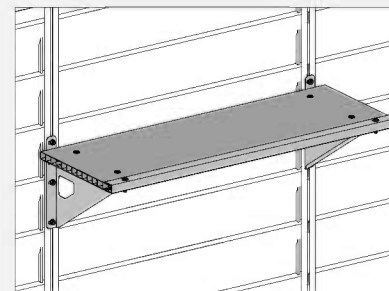
Option 2:

Mounting the shelf where the shelf's left side connects with the shed's corner



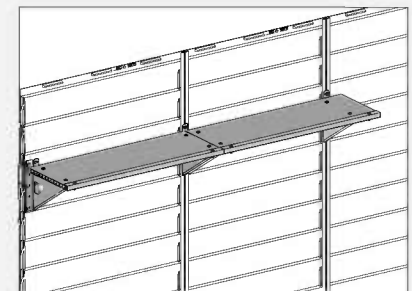
Option 3:

Mounting the shelf where the shelf's right side connects with the shed's corner



Option 4:

Mounting the shelf side by side (only at the shed's rear wall)



(Not suitable for 4x6 / 1.2x1.8 shed)

CONSEILS DE SECURITE

- Jetez précautionneusement tous les sacs plastiques – tenez-les hors de portée des enfants.
- Tenez les enfants à distance de la zone de montage.
- Si vous utilisez un escabeau ou des outils électriques, assurez-vous de respecter les consignes de sécurité du fabricant.
- Certaines pièces pourraient avoir des arêtes tranchantes. Veuillez agir avec prudence lors de la manipulation de l'un des composants.

RECOMMANDATIONS IMPORTANTES

- Ces instructions ne sont compatibles qu'avec le Gazebo du jardin Palram Canopia's Skylight™ 4x6 / 1.2x1.8 | 6x3 / 2x1 | 6x5 / 2x1.5 | 6x8 / 2x2.3 | 6x10 / 2x3 | 6x12 / 2x3.8 Rubicon™ 6x5 / 2x1.5 | 6x8 / 2x2.3 | 6x10 / 2x3 | 6x12 / 2x3.8
- Veuillez suivre les étapes dans l'ordre indiqué dans ces instructions.
- Conservez ces instructions en lieu sûr pour référence ultérieure.

OUTILS ET ÉQUIPEMENT



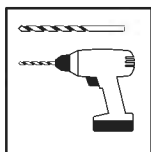
Gants de travail



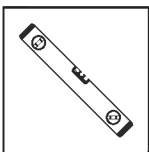
Clé
10 mm | 13/32"



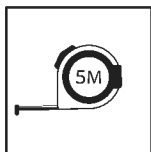
Tournevis cruciforme



Perceuse filaire avec foret
7 mm | 9/32"



Niveau

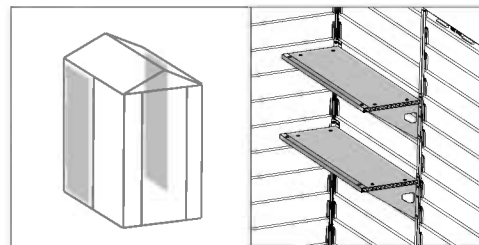


Mètre

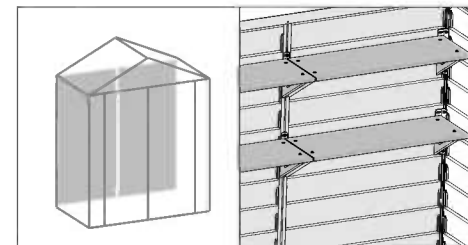
AVANT LE MONTAGE

1. Veuillez lire attentivement ces instructions avant de commencer l'assemblage de ce produit.
2. Certaines étapes nécessitent l'aide d'une deuxième personne.
3. Triez les pièces et vérifiez le contenu selon la liste des composants.
4. Vous trouverez ci-dessous un certain nombre d'illustrations représentant les différentes possibilités de monter l'étagère sur toutes les tailles de Skylight / Rubicon Palram pour remise.
5. Il est fortement recommandé de planifier l'assemblage avant de le commencer, selon les options suivantes:

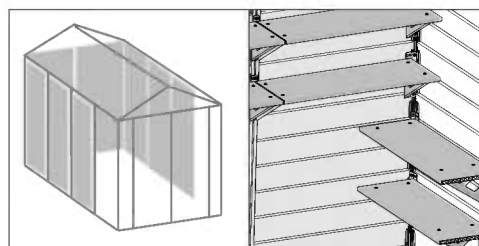
4x6 / 1.2x1.8



6x3 / 2x1



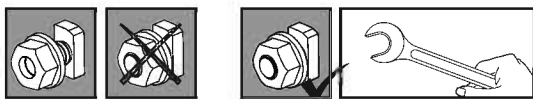
6x5 / 2x1.5 | 6x8 / 2x2.3 | 6x10 / 2x3 | 6x12 / 2x3.8



- Une fois que vous avez choisi votre option privilégiée, veuillez vous rendre à la page appropriée dans les instructions d'assemblage.

DURANT L'ASSEMBLAGE

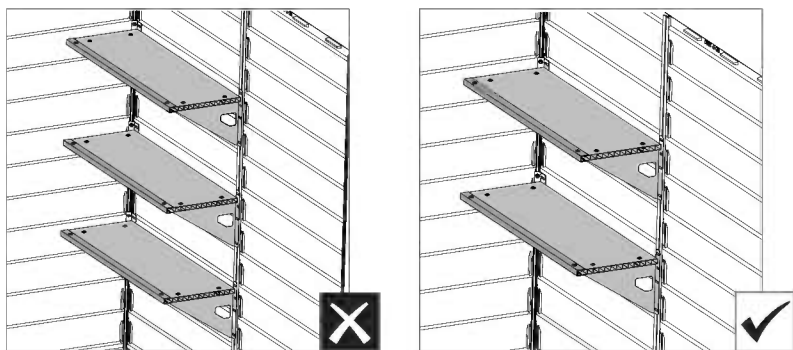
- Le panneau (# 9633) n'est pas pré-percé ; vous devrez donc percer les trous conformément à l'option que vous avez choisie.
- La plaque métallique (# 8075) est utilisée pour le montage de l'étagère sur l'un des coins de la remise. Si vous n'avez pas choisi cette option, il ne sera pas nécessaire de l'utiliser; conservez-la pour une utilisation future en cas de besoin.
- En fin d'assemblage, veillez à bien resserrer toutes les vis.



- Lorsque vous rencontrez ces icônes, vous devez soit laisser les vis assez lâches, soit les serrer jusqu'au bout.

ATTENTION!

- Ne montez pas plus de deux étagères sur un panneau.

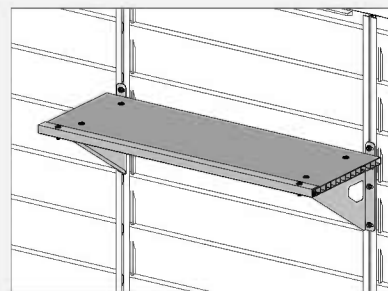


- Ne montez pas plus de 4 étagères sur un seul mur.
- Ne montez jamais plus de 10 étagères par remise.
- Une seule étagère peut supporter jusqu'à **30 kg (66 lb)**.

4 OPTIONS

Option n ° 1:

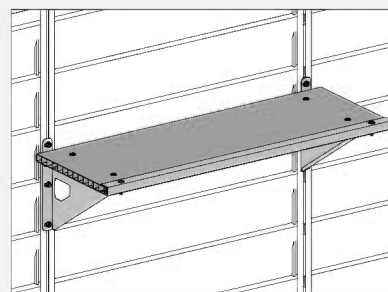
Montage de l'étagère au milieu de la paroi latérale



(Ne convient pas aux remises de taille 4x6 / 1.2x1.8)

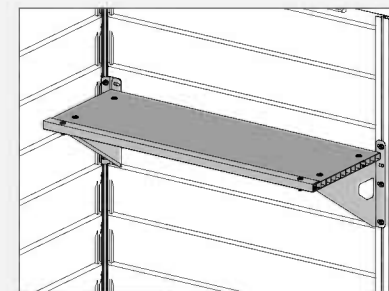
Option n ° 3:

Montage de l'étagère à l'endroit où le côté droit de l'étagère se connecte avec le coin de la remise



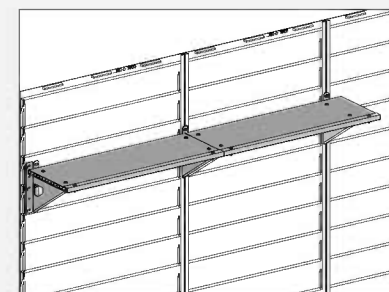
Option n ° 2:

Montage de l'étagère à l'endroit où le côté gauche de l'étagère se connecte avec le coin de la remise



Option n ° 4:

Montage de l'étagère côté à côté (uniquement à la paroi arrière de la remise)



(Ne convient pas aux remises de taille 4x6 / 1.2x1.8)

SICHERHEITSHINWEISE

- Entsorgen Sie die Plastikbeutel vorschriftsgemäss – und achten Sie darauf, dass sie nicht in Reichweite von Kindern kommen.
- Halten Sie Kinder während des Aufbaus vom Carport fern.
- Wenn Sie eine Stufenleiter oder Elektrowerkzeuge benutzen, achten Sie darauf, die Sicherheitshinweise des Herstellers zu befolgen.
- Einige Teile haben scharfe Kanten. Bitte seien Sie vorsichtig im Umgang mit den einzelnen Bestandteilen.

WICHTIGE HINWEISE

- Diese Anweisungen sind nur gültig für Palram Canopia's Skylight™ 4x6 / 1.2x1.8 | 6x3 / 2x1 | 6x5 / 2x1.5 | 6x8 / 2x2.3 | 6x10 / 2x3 | 6x12 / 2x3.8
Rubicon™ 6x5 / 2x1.5 | 6x8 / 2x2.3 | 6x10 / 2x3 | 6x12 / 2x3.8
- Bitte führen Sie die einzelnen Schritte in der in dieser Anleitung angegebenen Reihenfolge durch.
- Bewahren Sie diese Anleitung für späteren Gebrauch sicher auf.

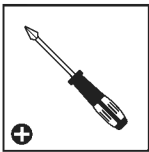
WERKZEUGE & AUSTRÜSTUNG



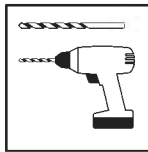
Arbeitshandschuhe



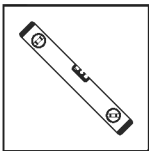
Schraubenschlüssel
10 mm | 13/32"



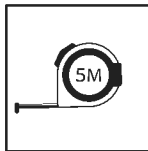
Kreuzschlitzschraubendreher



Bohrmaschine mit Bohrer
7 mm | 9/32"



Wasserwaage

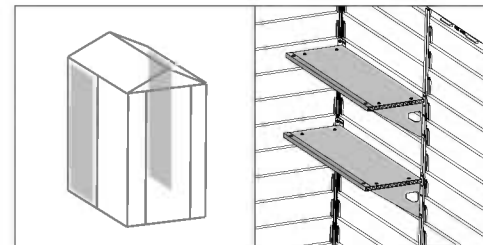


Maßband

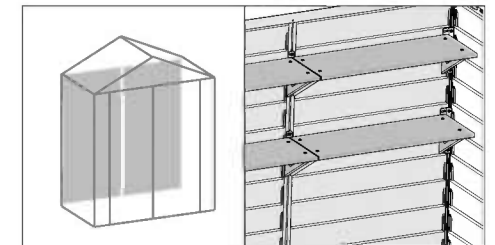
VOR DEM ZUSAMMENBAU

1. Bitte lesen Sie diese Anleitung aufmerksam durch, bevor Sie mit der Montage dieses Regals beginnen.
2. Einige der Arbeitsgänge machen es notwendig, dass eine zweite Person zur Hand geht
3. Sortieren Sie die einzelnen Teile und gleichen Sie sie mit der Inhaltsliste ab.
4. Im Folgenden finden Sie einige Illustrationen, welche die Montagemöglichkeiten für das SkyLight / Rubicon -Regal auf den Palram SkyLight / Rubicon Gartenhäuschen jeder Größe darstellen.
5. Es wird dringend empfohlen, den Aufbau je nach einer der folgenden Möglichkeiten zu planen, bevor damit begonnen wird:

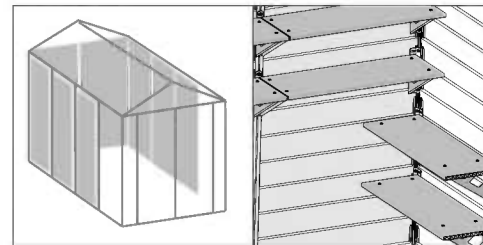
4x6 / 1.2x1.8



6x3 / 2x1



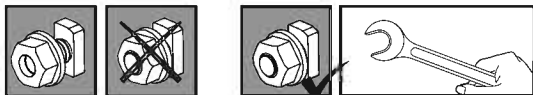
6x5 / 2x1.5 | 6x8 / 2x2.3 | 6x10 / 2x3 | 6x12 / 2x3.8



- Wenn Sie sich für eine Möglichkeit entschieden haben, schlagen Sie bitte die entsprechende Seite der Montageanleitung auf.

WÄHREND DER MONTAGE

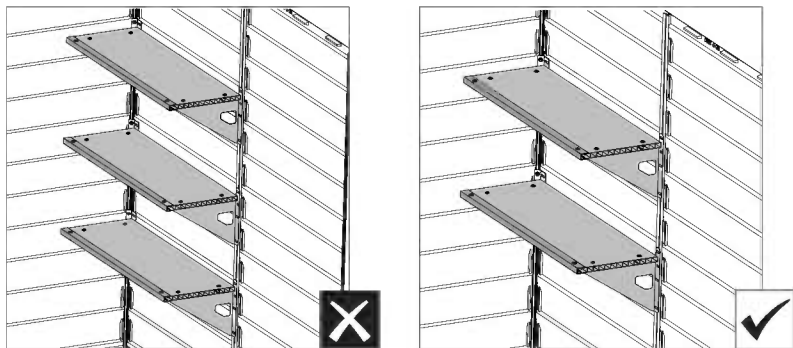
- Das Paneel (**Nr.9633**) wurde nicht vorgebohrt; deshalb müssen Sie die Löcher entsprechend der von Ihnen gewählten Option bohren.
- Die Metallplatte (**Nr.8075**) wird dazu verwendet, das Regal auf eine der Ecken des Gartenhauses zu montieren. Wenn Sie diese Option nicht gewählt haben, benötigen Sie die Platte nicht; bewahren Sie sie für eventuellen zukünftigen Bedarf auf.
- Ziehen Sie bei Beendigung des Aufbaus alle Schrauben fest.



- Wenn Sie auf diese Symbole stoßen, müssen Sie die Schrauben entweder leicht locker lassen oder vollständig anziehen.

VORSICHT!

- Montieren Sie nicht mehr als 2 Regale an ein Paneel.

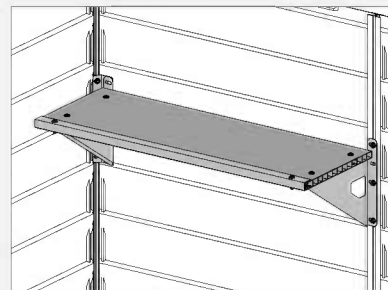


- Montieren Sie nicht mehr als 4 Regale an eine einzige Wand.
- Montieren Sie auf keinen Fall mehr als 10 Regale pro Gartenhaus.
- Ein Regal kann bis zu **30 kg tragen (66 lbs)**.

4 MÖGLICHKEITEN

Möglichkeit Nr.1:

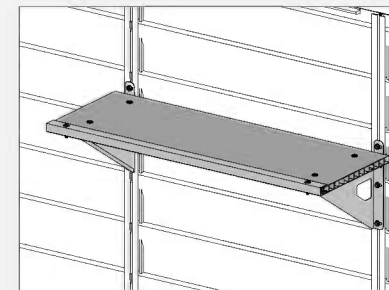
Das Regal in der Mitte der Seitenwand anbringen



(Nicht geeignet für das 4x6 / 1.2x1.8 Gartenhaus)

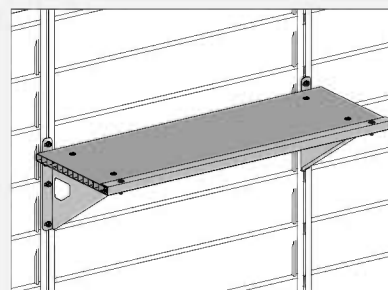
Möglichkeit Nr.2:

Das Regal so montieren, dass sich seine linke Seite in der Ecke des Gartenhauses befindet



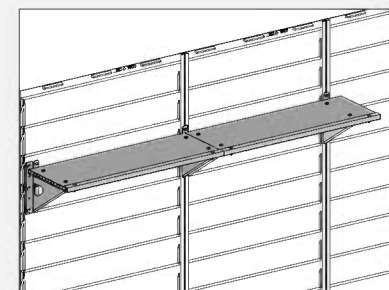
Möglichkeit Nr.3:

Das Regal so montieren, dass sich seine rechte Seite in der Ecke des Gartenhauses befindet



Möglichkeit Nr.4:

Das Regal seitlich anbringen (nur an der Rückwand des Gartenhauses)



(Nicht geeignet für das 4x6 / 1.2x1.8 Gartenhaus)

CONSEJOS DE SEGURIDAD

- Tire todas las bolsas de plástico con seguridad; manténgalas fuera del alcance de los niños pequeños.
- Mantenga a los niños lejos del área de montaje.
- Cuando utilice una escalera de mano o herramientas eléctricas, asegúrese de seguir los consejos de seguridad del fabricante.
- Algunas piezas pueden tener bordes afilados. Por favor, tenga cuidado al manipular los componentes.

INFORMACIÓN IMPORTANTE

- Estas instrucciones son compatibles con la serie de Palram-Canopia Skylight™ 4x6 / 1.2x1.8 | 6x3 / 2x1 | 6x5 / 2x1.5 | 6x8 / 2x2.3 | 6x10 / 2x3 | 6x12 / 2x3.8 Rubicon™ 6x5 / 2x1.5 | 6x8 / 2x2.3 | 6x10 / 2x3 | 6x12 / 2x3.8
- Siga los distintos pasos en el mismo orden de las instrucciones.
- Guarde las instrucciones en un lugar seguro para poder consultarlas en el futuro.

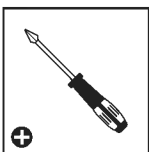
HERRAMIENTAS Y EQUIPOS



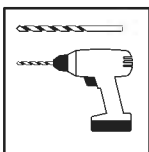
Guantes de trabajo



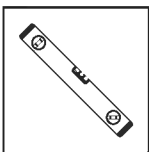
Llave
10 mm | 13/32"



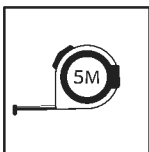
Destornillador de
cabeza Philips



Taladro eléctrico con broca o mecha
7 mm | 9/32"



Regla de nivel

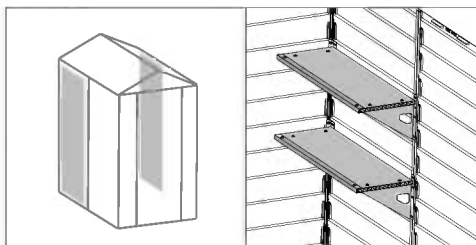


Cinta métrica

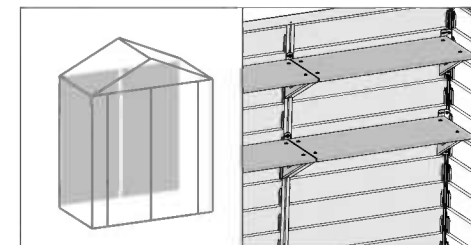
ANTES DEL ENSAMBLAJE

1. Por favor, lea estas instrucciones cuidadosamente antes de comenzar a montar este producto.
2. Algunos de los pasos pueden requerir ayuda de una segunda persona.
3. Ordene las piezas y compruébelas usando la lista de contenidos.
4. A continuación se muestra una serie de ilustraciones que muestran las posibilidades para montar la estantería Skylight / Rubicon en todos los tamaños de cobertizos SkyLight / Rubicon.
5. Se recomienda encarecidamente planificar previamente el montaje antes de comenzarlo, siguiendo una de las siguientes opciones:

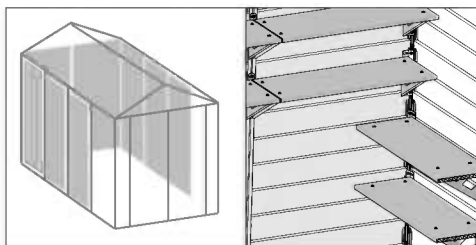
4x6 / 1.2x1.8



6x3 / 2x1



6x5 / 2x1.5 | 6x8 / 2x2.3 | 6x10 / 2x3 | 6x12 / 2x3.8



- Una vez que ha seleccionado su opción preferida, por favor, acuda a la página adecuada en las instrucciones de montaje.

DURANTE EL ENSAMBLAJE

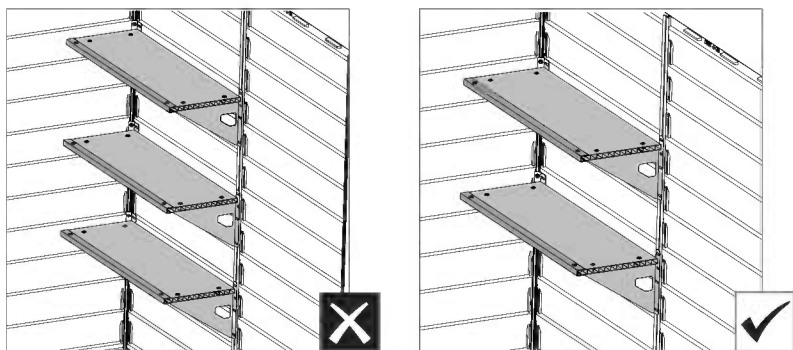
- El panel n.º 9633 no viene pretaladrado; por lo tanto, deberá taladrar los agujeros según la opción que haya elegido.
- La placa metálica n.º 8075 se utiliza para montar la estantería en una de las dos esquinas del cobertizo. Si no ha elegido esta opción, no necesitará utilizar esta pieza; guárdela por si la utiliza en el futuro.
- Apriete todos los tornillos al finalizar el montaje.



- Cuando encuentre estos iconos, son para pedirle o bien que mantenga los tornillos sin apretar del todo o bien que apriete del todo los tornillos.

ATENCIÓN!

- No monte más de 2 estanterías en un panel.

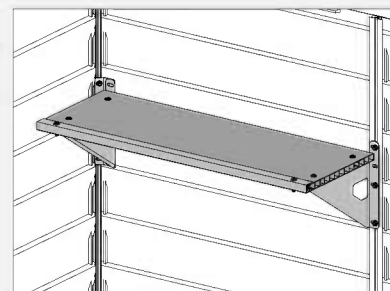


- No monte más de 4 estanterías en una única pared.
- Bajo ninguna circunstancia monte más de 10 estanterías por cobertizo.
- Una única estantería puede soportar hasta **30 kg (66 lb)**.

4 OPCIONES

Opción n.º 1:

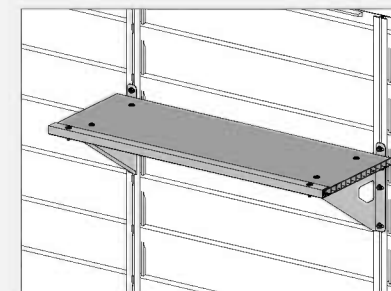
Montar la estantería en el medio de la pared lateral



(No apto para el cobertizo 4x6 / 1.2x1.8)

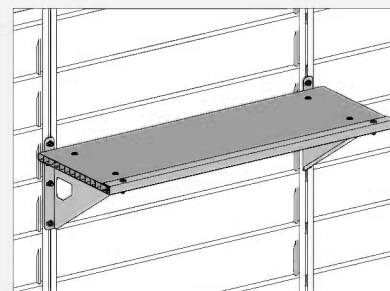
Opción n.º 2:

Montar la estantería donde la parte izquierda del cobertizo se une con la esquina del cobertizo



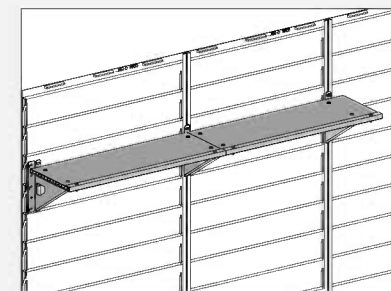
Opción n.º 3:

Montar la estantería donde la parte derecha del cobertizo se une con la esquina del cobertizo



Opción n.º 4:

Montar la estantería una al lado de otra (solo en la pared trasera del cobertizo)



(No apto para el cobertizo 4x6 / 1.2x1.8)

הצעת בטיחות

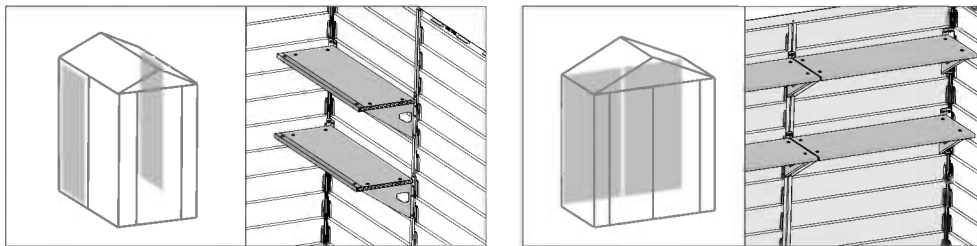
- נא להיפטר בבטחה משקיות הפלסטיק שבאריזה - להרחיק מהישג ידם של פעוטות.
- נא להרחיק ילדים קטנים מאזור ההתקנה.
- בשימוש בסולם או כל כלי עבודה חשמלי יש לעקוב אחר הוראות הבטיחות של היצרן.
- לחלקים מסוימים יש קצוות מתכת - נא לטפל בחלקים אלו בזהירות הנדרשת.

לפני ההרכבה

1. נא לקרוא בקפידה את הוראות ההרכבה לפני תחילת הרכבת המוצר.
2. כמה מהצעדים עשויים לדרוש סיוע של אדם נוסף.
3. יש למיין את החלקים ולבדוק את כמויות אל מול רשימת התכולה.
4. להלן מספר איורים המציגים חלופות להתקנת המדף במחסיני פלרם במידות שונות.
5. מומלץ לתכנן את ההתקנה הרצויה לפני תחילת ההרכבה בהתאם לאחת החלופות הבאות:

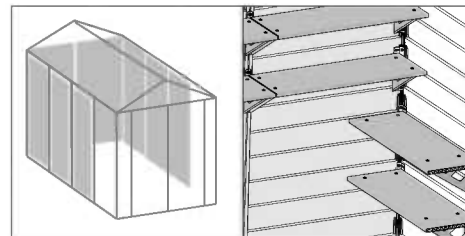
4x6 / 1.2x1.8

6x3 / 2x1



6x5 / 2x1.5 | 6x8 / 2x2.3 | 6x10 / 2x3 | 6x12 / 2x3.8

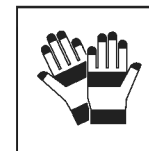
- לאחר שנבחרה אפשרות ההתקנה הרצויה, יש לעבור לעמוד המתאים בהוראות ההרכבה.



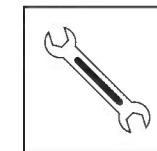
המלצות חשובות

- הוראות אלה תואמות לסדרת דאלאס של פלרם מבית CANOPIA:
Skylight™ 4x6 / 1.2x1.8 | 6x3 / 2x1 | 6x5 / 2x1.5 | 6x8 / 2x2.3 | 6x10 / 2x3 | 6x12 / 2x3.8
Rubicon™ 6x5 / 2x1.5 | 6x8 / 2x2.3 | 6x10 / 2x3 | 6x12 / 2x3.8
- נא לבצע את שלבי ההרכבה בסדר המוצג בהוראות אלה.
- נא לשמור את הוראות ההרכבה במקום בטוח לשימוש עתידי.

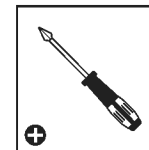
כלים וציוד



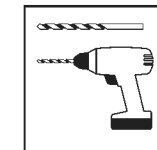
□ כפפות עבודה



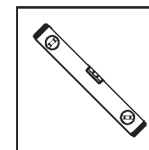
□ מפתח
10mm 13/32"



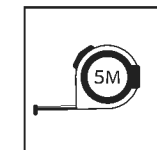
□ מברג פיליפס



□ מקדחה חשמלית כולל
מקדחים 7mm 9/32"



□ פלס מים

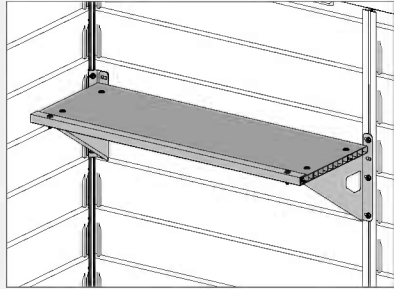


□ סרט מדידה

4 אפשרויות

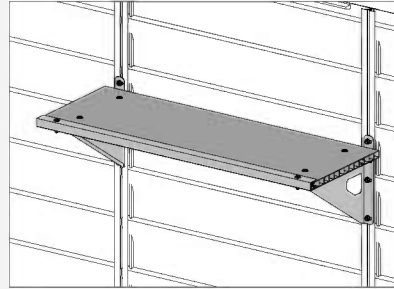
אפשרות 2:

- התקנת מדף כשצידו השמאלי מתחבר אל פינת המחסן



אפשרות 1:

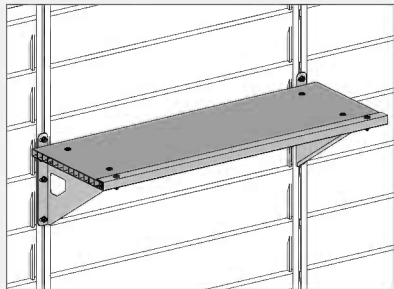
- התקנת מדף באמצע קיר הצד



(לא רלוונטי למחסן 1.2x1.8 / 4x6)

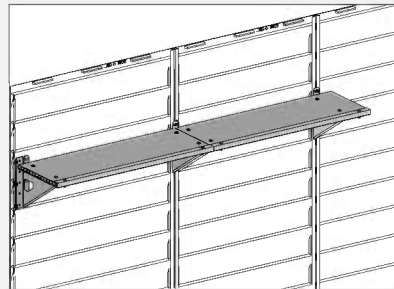
אפשרות 4:

- התקנת מדף כשצידו הימני מתחבר אל פינת המחסן



אפשרות 3:

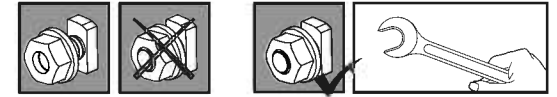
- התקנת מדפים זה לצד זה (ניתן רק בקיר המחסן האחורי)



(לא רלוונטי למחסן 1.2x1.8 / 4x6)

במהלך ההרכבה

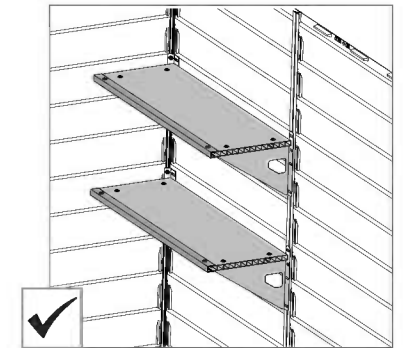
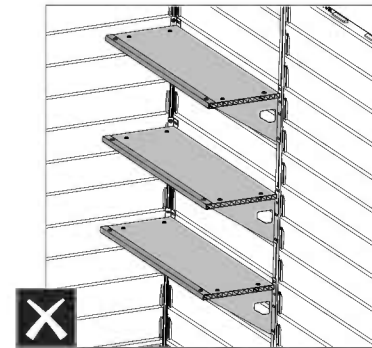
- בפנל (חלק מס' 9633) אין חורים מוכנים, לכן יש לקדוח חורים בהתאם לתצורת ההתקנה שנבחרה.
- לוחית המתכת (חלק מס' 8075) משמשת לקיבוע אל אחת מפינות המחסן. אם לא נבחרה תצורת התקנה זו, אין כל שימוש לחלק זה. יש לשמור אותו לשימוש עתידי אפשרי.
- נא להדק את כל הברגים בתום ההתקנה.



- כאשר מופיעים סמלים אלו, תתבקש לשמור על הברגים כשהם רופפים במקצת או להדק את הברגים עד הסוף.

שים לב!

- אין להתקין יותר משני מדפים על אותו הפנל.



- אין להתקין יותר מארבעה מדפים על אותו הקיר.
- מכל סיבה שהיא אין להתקין יותר מעשרה מדפים במחסן כולו.
- מדף יכול לשאת עד 30 ק"ג.

CONSIGLIO DI SICUREZZA

- Smaltire tutti i sacchetti di plastica in modo sicuro - tenerli lontani dalla portata dei bambini.
- Tenere i bambini lontani dalla zona di assemblaggio.
- Quando utilizzate una scala o strumenti di potenza, assicuratevi di seguire i consigli di prudenza del produttore.
- Alcuni componenti possono avere dei bordi taglienti. Si prega di prestare attenzione quando si maneggiano i componenti.

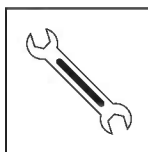
RACCOMANDAZIONI IMPORTANTI

- Queste istruzioni sono compatibili con la serie di Palram-Canopia's:
SkyLight™ 4x6 / 1.2x1.8 | 6x3 / 2x1 | 6x5 / 2x1.5 | 6x8 / 2x2.3 | 6x10 / 2x3 | 6x12 / 2x3.8
Rubicon™ 6x5 / 2x1.5 | 6x8 / 2x2.3 | 6x10 / 2x3 | 6x12 / 2x3.8
- Si prega di andare passo passo nell'ordine indicato in queste istruzioni.
- Conservare le istruzioni in un luogo sicuro per un futuro riferimento.

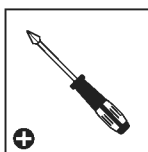
STRUMENTI E ATTREZZATURE



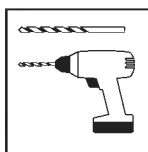
Guanti da lavoro



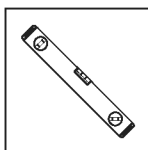
Chiave
10 mm | 13/32"



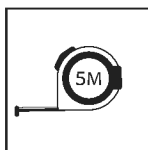
Cacciavite a croce



Trapano elettrico con punta
di trapano 7 mm | 9/32"



Righello di livello

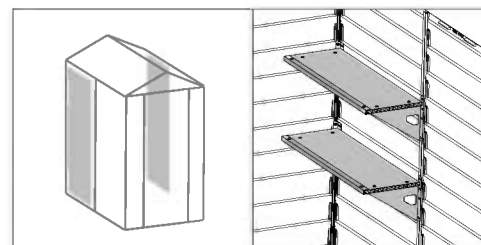


Nastro di misura

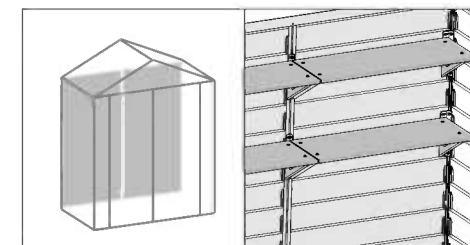
PRIMA DELL'ASSEMBLAGGIO

1. Si prega di leggere attentamente le istruzioni prima di iniziare a montare questo prodotto.
2. Alcuni passi possono richiedere l'assistenza di una seconda persona.
3. Ordinare i componenti e verificare in base alla lista di componenti.
4. Di seguito sono riportati una serie di illustrazioni raffiguranti le possibilità di montaggio dello SkyLight / Rubicon Ripiano per tutte le dimensioni del Capannone Palram SkyLight / Rubicon.
5. Si raccomanda di pianificare l'assemblaggio prima di iniziare, secondo una delle seguenti opzioni:

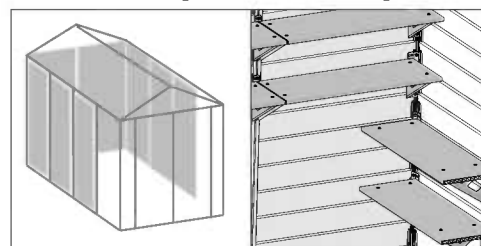
4x6 / 1.2x1.8



6x3 / 2x1



6x5 / 2x1.5 | 6x8 / 2x2.3 | 6x10 / 2x3 | 6x12 / 2x3.8



- Una volta scelta l'opzione preferibile andare alla pagina appropriata nelle istruzioni di Assemblaggio.

DURANTE L'ASSEMBLAGGIO

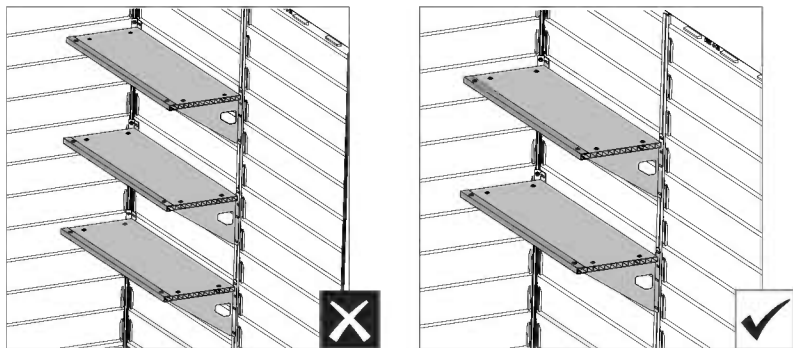
- Il pannello (# 9633) non è pre-forato, quindi è necessario fare i fori secondo l'opzione prescelta.
- Una piastra metallica (# 8075) viene utilizzata per il montaggio della mensola su uno di angoli del capannone. Se non si sceglie questa opzione, non vi è alcuna necessità di utilizzare questo componente; conservarlo per uso futuro, se necessario.
- Serra tutte le viti al momento di completare il montaggio.



- Quando si incontrano queste icone, è necessario mantenere le viti leggermente allentate o stringere completamente le viti.

ATTENZIONE!

- Non montare più di 2 ripiani su un pannello.

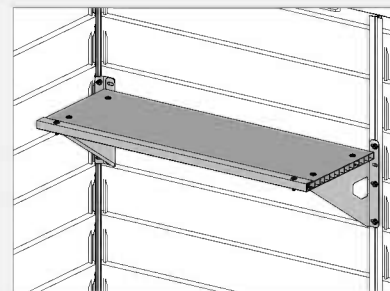


- Non montare più di 4 ripiani su un'unica parete.
- In ogni caso non montare più di 10 ripiani per capannone.
- Un singolo ripiano può tenere fino a **30 kg (66 lbs)**.

4 OPZIONI

Opzione #1:

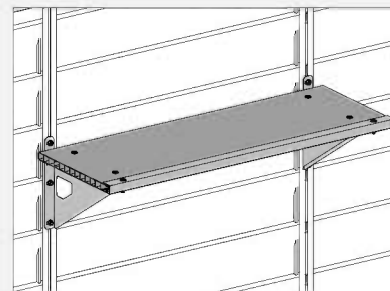
Montaggio del ripiano al centro della parete laterale



(Non adatto per capannone 4x6 / 1.2x1.8)

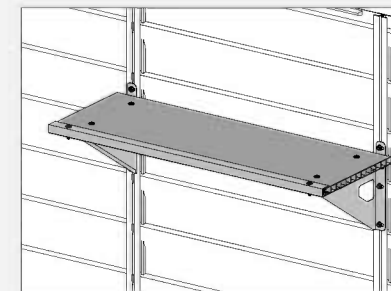
Opzione #3:

Montaggio del ripiano nel punto in cui il lato destro del ripiano collega con l'angolo del capannone



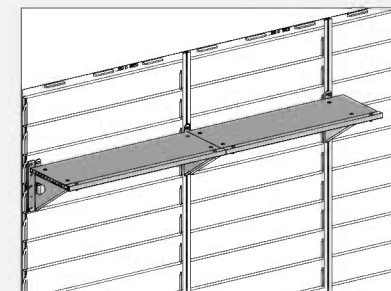
Opzione #2:

Montaggio del ripiano nel punto in cui il lato sinistro del ripiano si collega con l'angolo del capannone



Opzione #4:

Montaggio del ripiano a fianco (solo nella parete posteriore del capannone)



(Non adatto per capannone 4x6 / 1.2x1.8)

RADY DOT. BEZPIECZEŃSTWA

- Należy w bezpieczny sposób usunąć wszystkie plastikowe torby - trzymać je poza zasięgiem dzieci.
- Trzymaj dzieci z dala od miejsca wykonywania montażu.
- Podczas korzystania z drabiny lub elektronarzędzi, upewnij się, że postępujesz zgodnie z zaleceniami bezpieczeństwa producenta.
- Niektóre części posiadają ostre krawędzie. Należy zachować ostrożność podczas montażu.

WAŻNE ZALECENIA

- Te instrukcje są zgodne z Palram-Canopia Skylight™ 4x6 / 1.2x1.8 | 6x3 / 2x1 | 6x5 / 2x1.5 | 6x8 / 2x2.3 | 6x10 / 2x3 | 6x12 / 2x3.8 Rubicon™ 6x5 / 2x1.5 | 6x8 / 2x2.3 | 6x10 / 2x3 | 6x12 / 2x3.8
- przeprowadzanie poszczególnych etapów montażu w kolejności określonej w niniejszej instrukcji.
- Zachowaj tę instrukcję w bezpiecznym miejscu do przyszłego użytku.

NARZĘDZIA I SPRZĘT



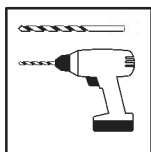
Rękawice Robocze



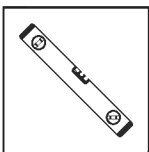
Klucz Płaski
10 mm | 13/32"



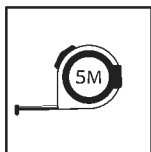
Śrubokręt
Krzyżakowy



Wiertarka Elektryczna z Wiertłem
7 mm | 9/32"



Poziomica

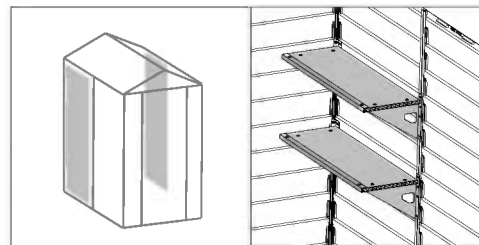


Miarka

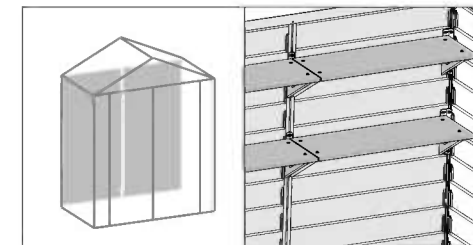
W TRAKCIE MONTAŻU

1. Przed przystąpieniem do montażu produktu prosimy o uważne zapoznanie się z instrukcją.
2. Niektóre z działań mogą wymagać pomocy drugiej osoby.
3. Ułóż części i zweryfikuj ich kompletność na podstawie dostarczonej listy.
4. Poniżej znajdują się ilustracje przedstawiające możliwości montażu półki SkyLight / Rubicon we wszystkich rozmiarach domków ogrodowych SkyLight / Rubicon firmy Palram.
5. Zalecane jest zaplanowanie montażu przed jego rozpoczęciem zgodnie z jedną z poniższych opcji:

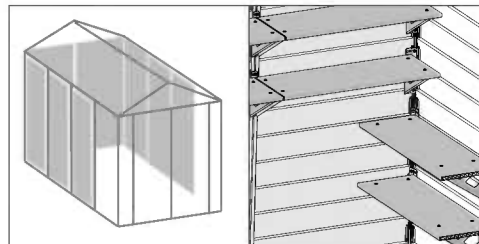
4x6 / 1.2x1.8



6x3 / 2x1



6x5 / 2x1.5 | 6x8 / 2x2.3 | 6x10 / 2x3 | 6x12 / 2x3.8



- Po wyborze preferowanej opcji należy odnaleźć odpowiednią stronę w instrukcji montażu.

PODCZAS MONTAŻU

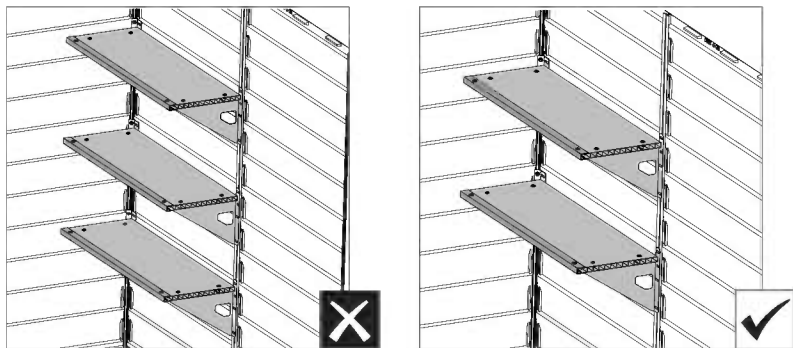
- Panel (#9633) is not pre-drilled; therefore you must drill the holes with accordance to your chosen option.
- Metal plate (#8075) is used for mounting the shelf onto either one of the shed's corners. If you did not choose this option, there is no need to use this part; keep it for future use if needed.
- Tighten all screws when completing assembly.



- Non serrare le viti e dadi fino al completamento del processo di assemblaggio. Questi 2 icone indicano se il serraggio delle viti è necessario o meno.

UWAGA!

- Nie montuj więcej niż 2 półek na jednym panelu.

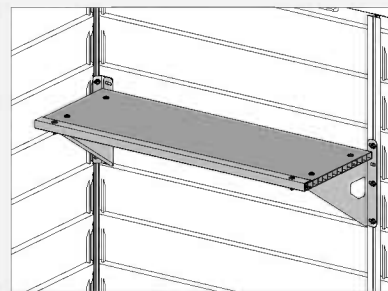


- Nie montuj więcej niż 4 półek na jednej ścianie.
- Pod żadnym względem nie montuj więcej niż 10 półek w jednym domku ogrodowym
- Pojedyncza półka może unieść do **30 kg (66 lbs)**.

4 OPCJE

Opcja #1:

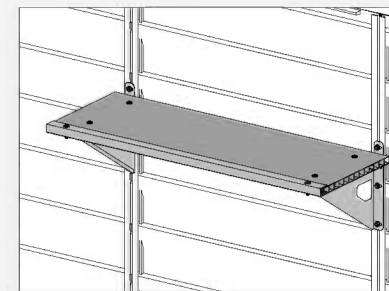
Montowanie półki na środku bocznej ściany



(Nie nadaje się do szopy 4x6/1.2x1.8)

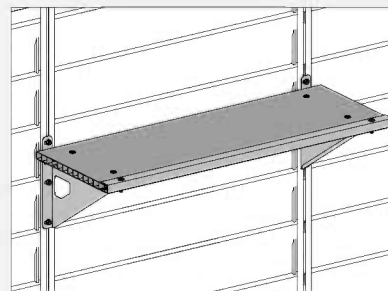
Opcja #2:

Montowanie półki w rogu domku lewą stroną do wewnątrz



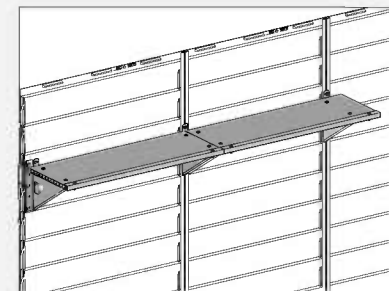
Opcja #3:

Montowanie półki w rogu domku prawą stroną do wewnątrz



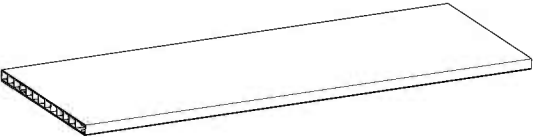
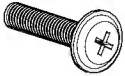
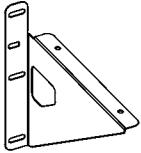

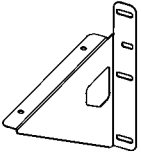
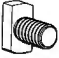
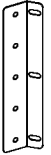
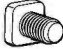

Opcja #4:

Montowanie półek obok siebie (wyłącznie na tylnej ścianie domku)



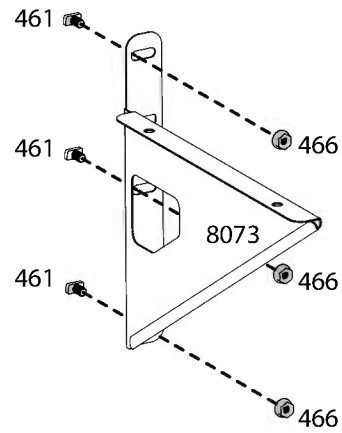
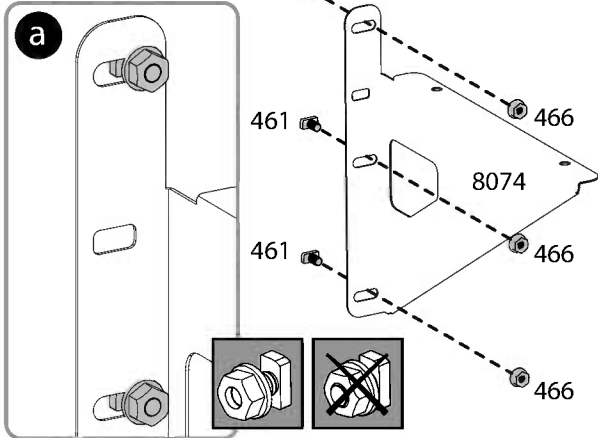
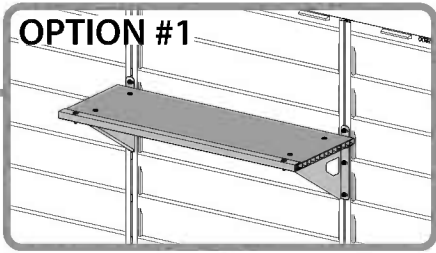
(Nie nadaje się do szopy 4x6/1.2x1.8)

Contents

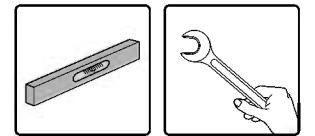
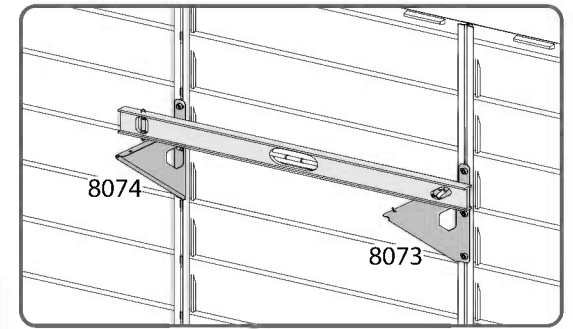
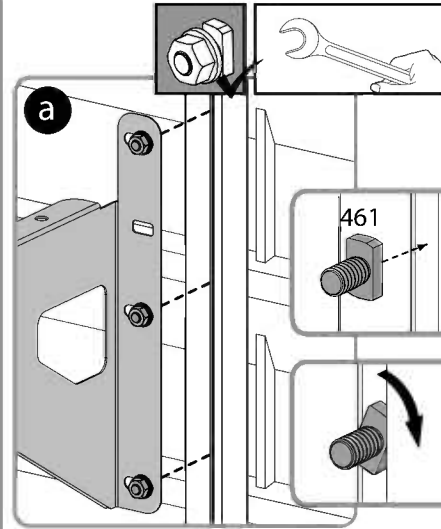
Item		Qty.	Item		Qty.
9633		1	8077		6
8074		1	466		16
8073		1	461		6
8075		1	411		4
9632		1			

OPTION #1

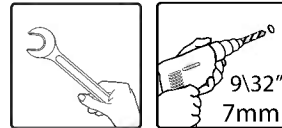
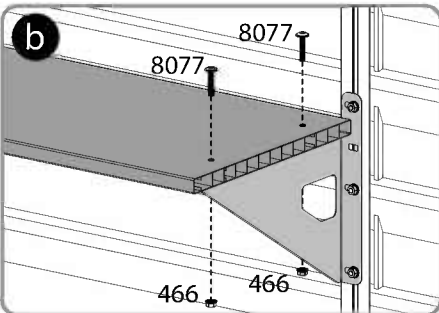
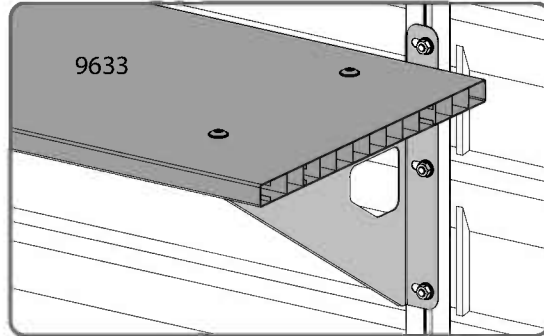
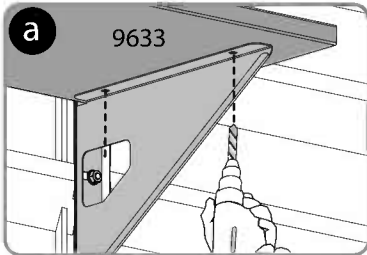
1



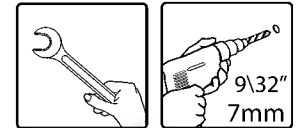
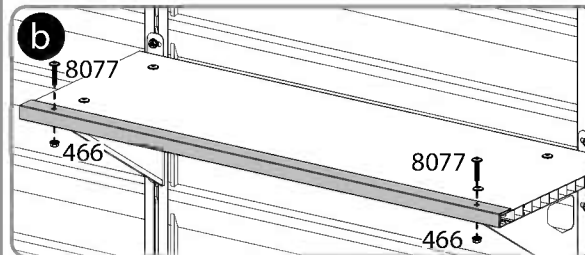
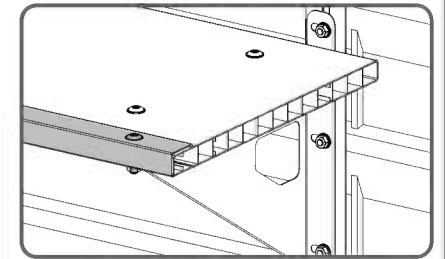
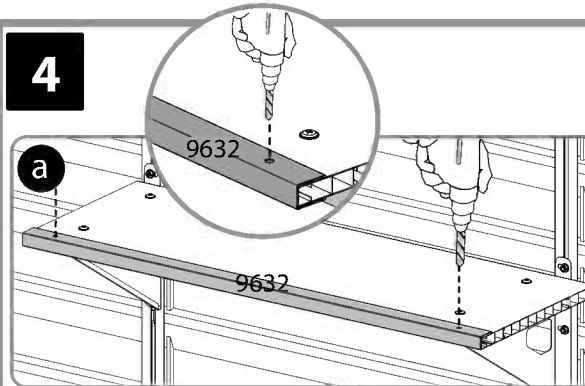
2



3

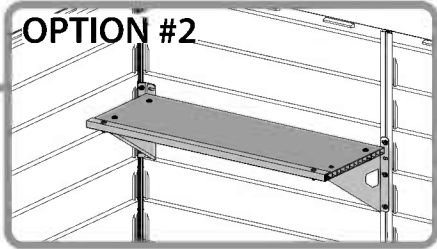


4

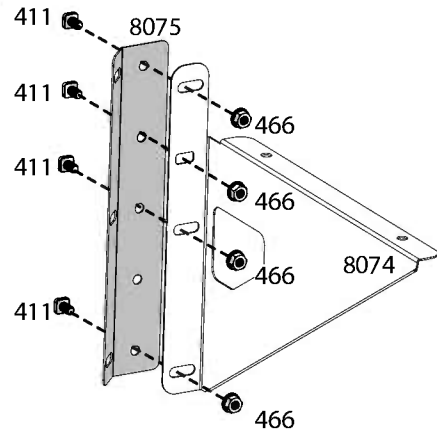
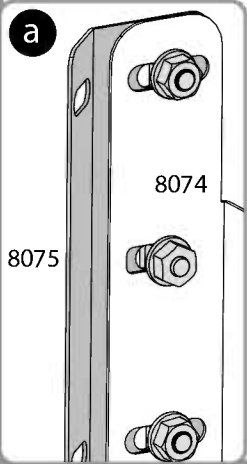


OPTION #2

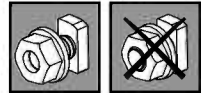
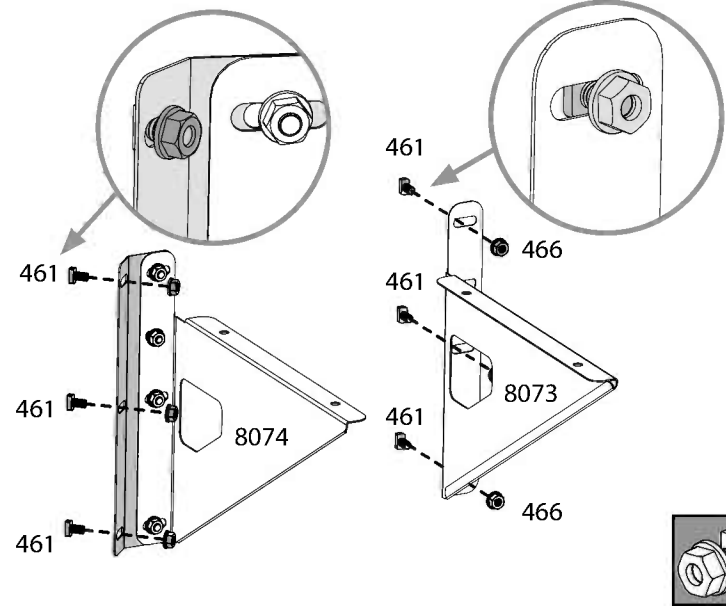
1



a

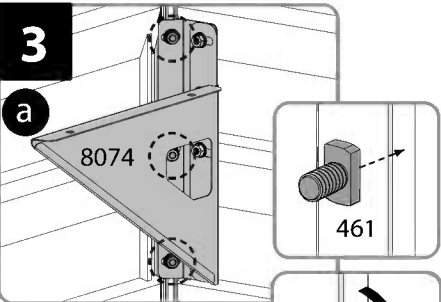


2

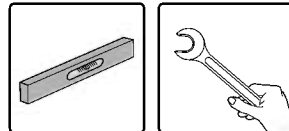
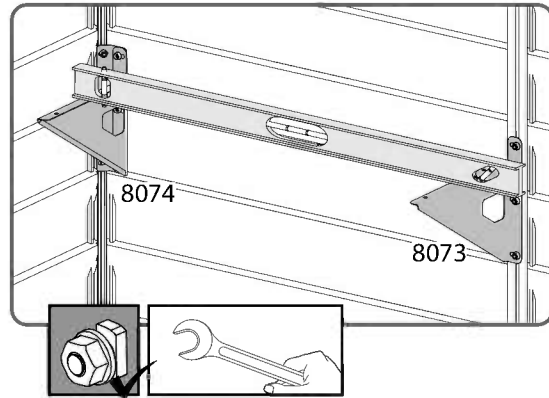
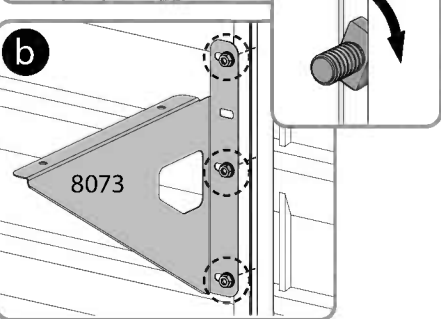


3

a

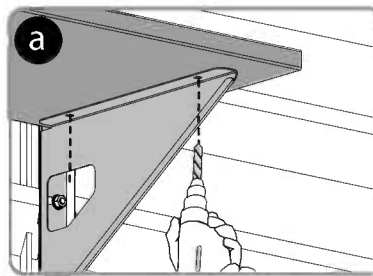


b

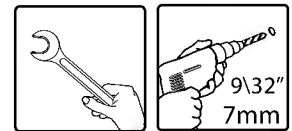
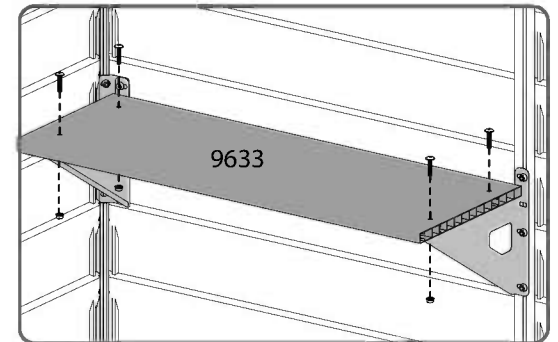
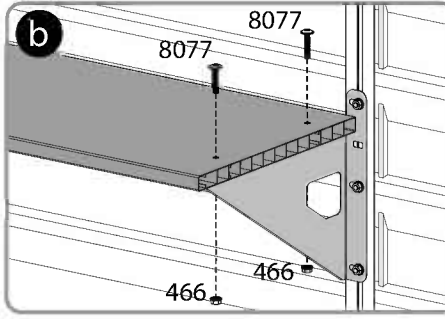


4

a

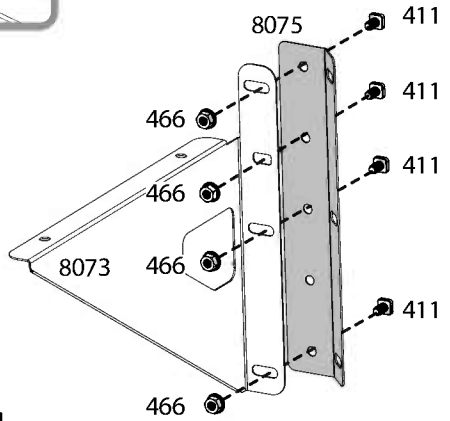
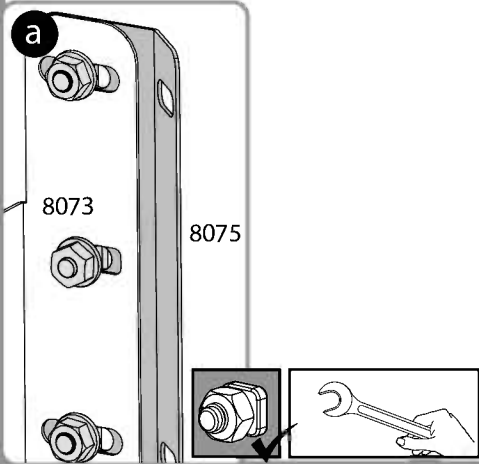
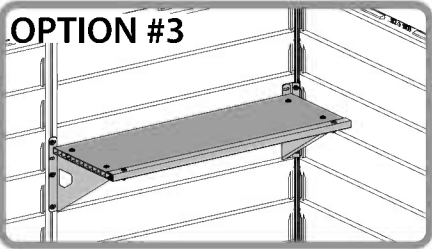


b

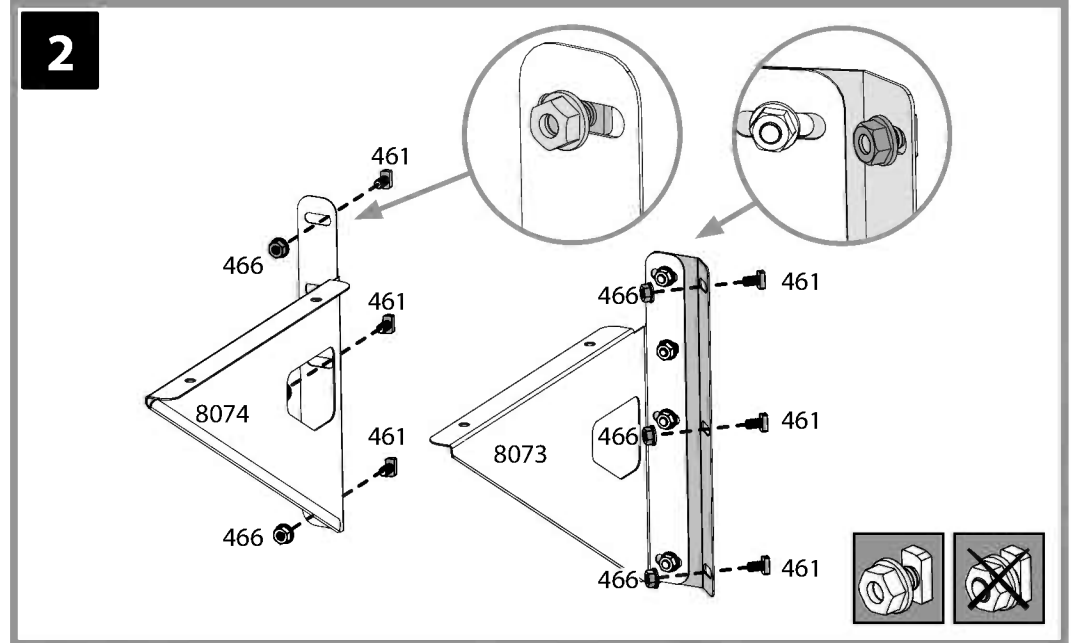


OPTION #3

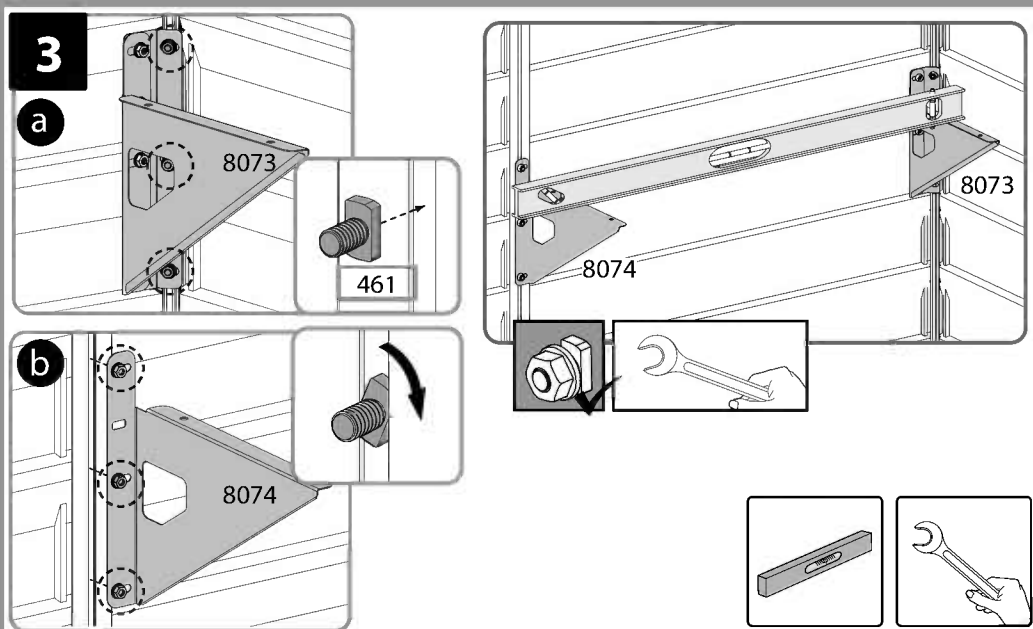
1



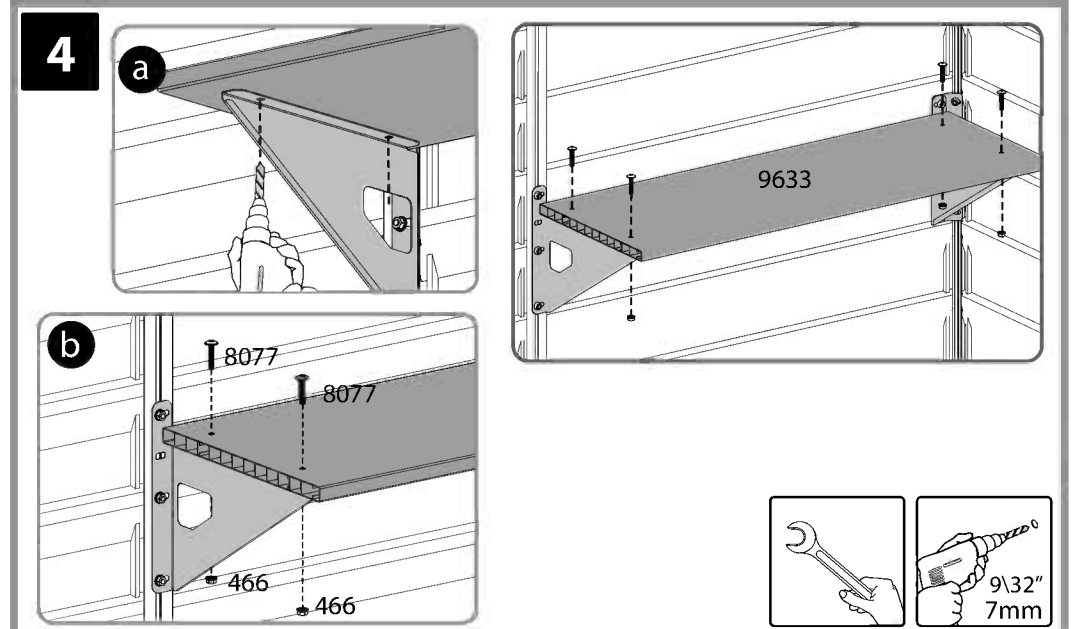
2



3

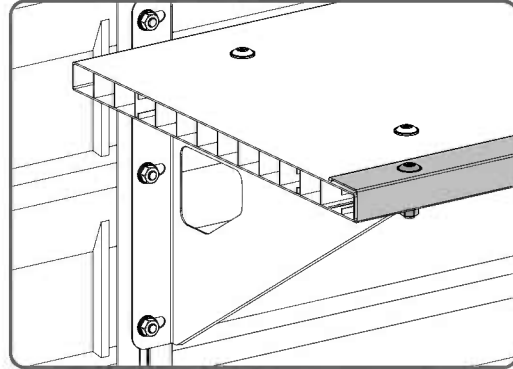
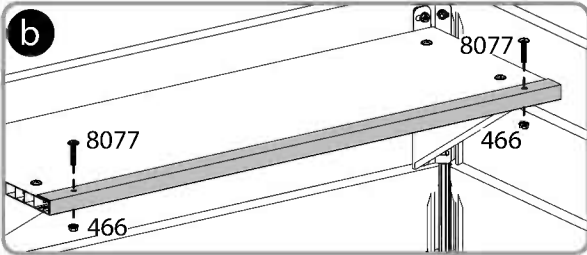
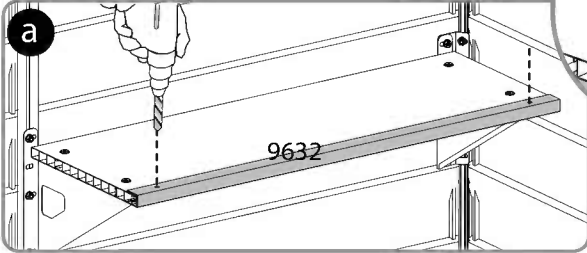
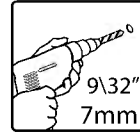
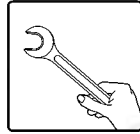
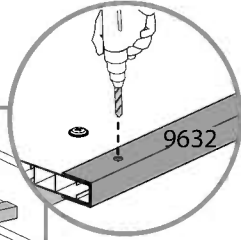
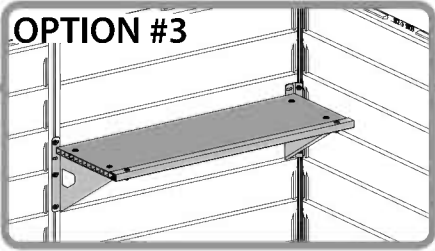


4



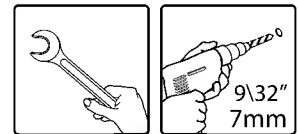
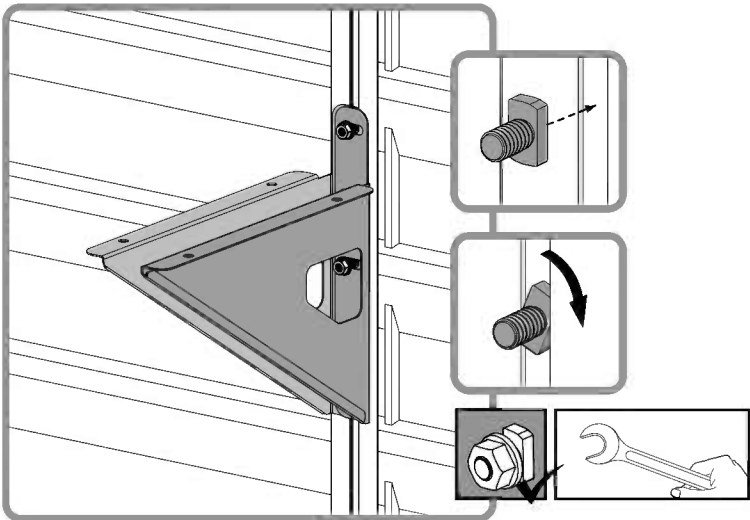
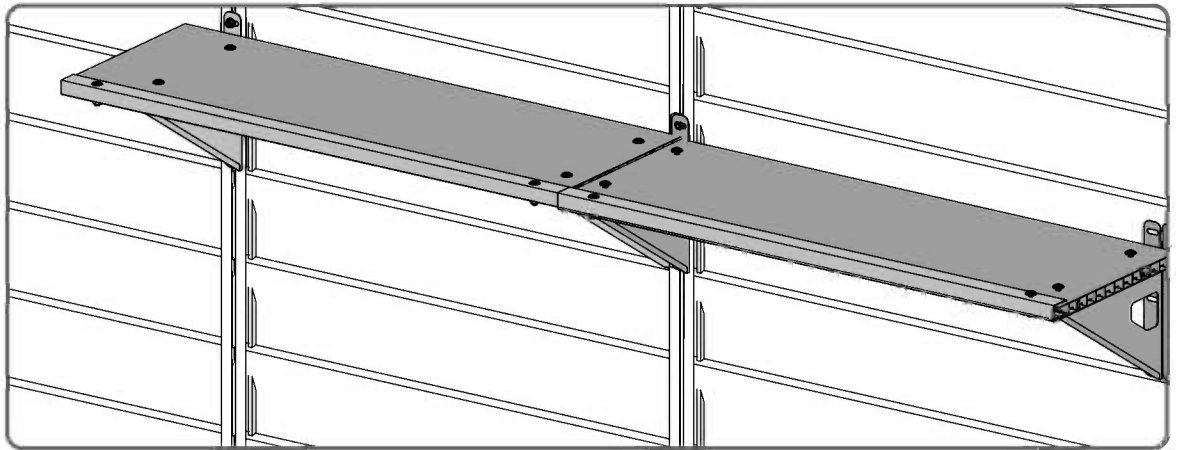
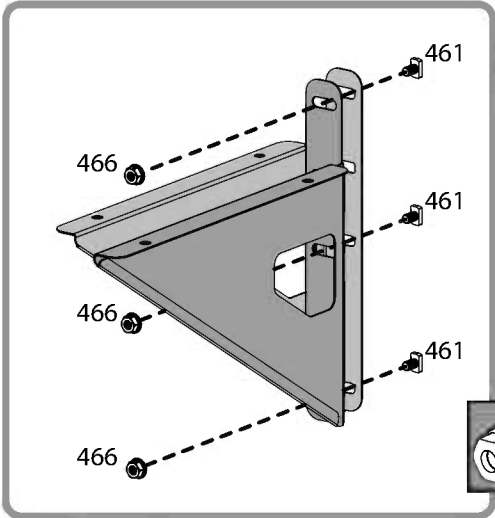
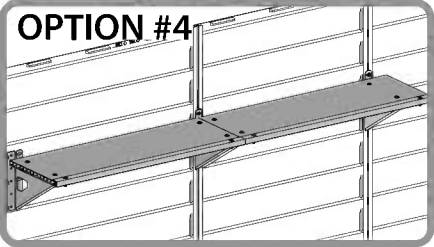
OPTION #3

5



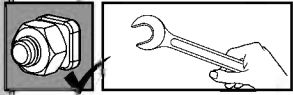
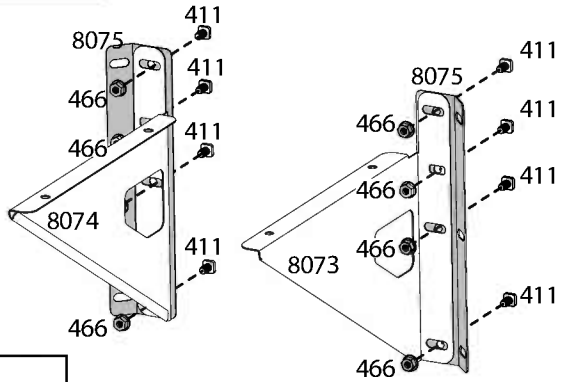
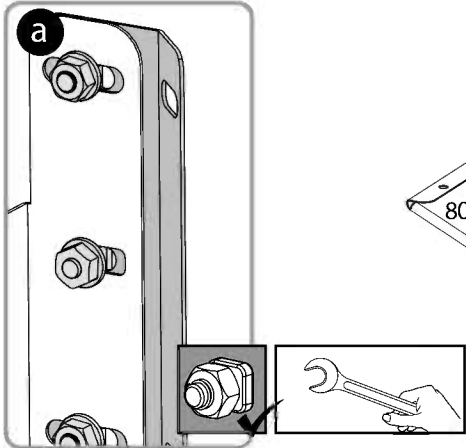
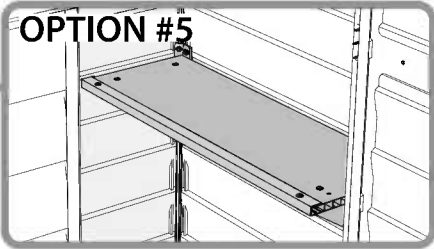
8

OPTION #4

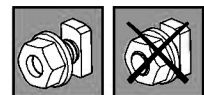
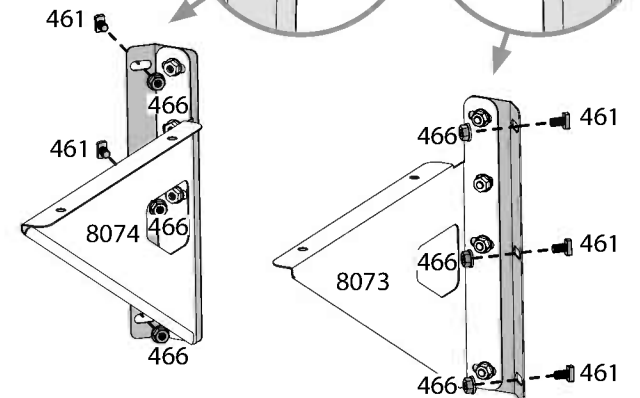
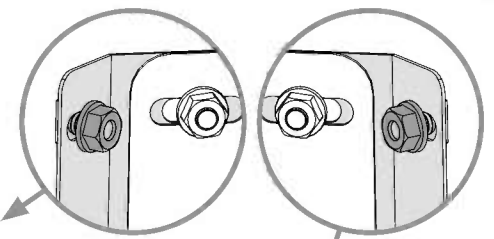


OPTION #5

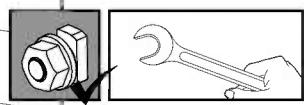
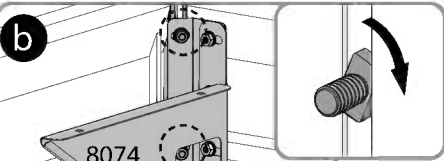
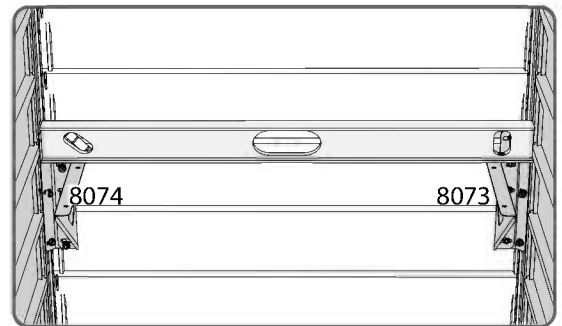
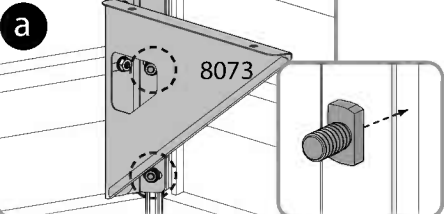
1



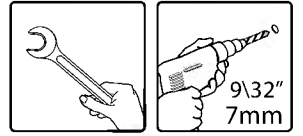
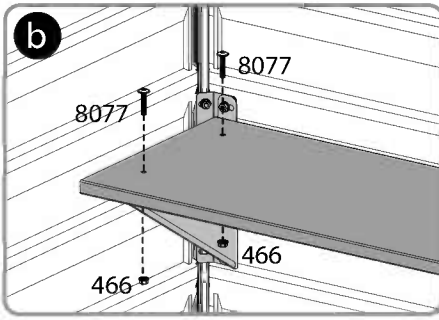
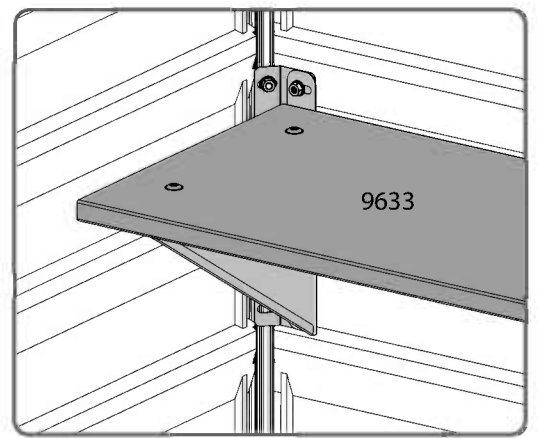
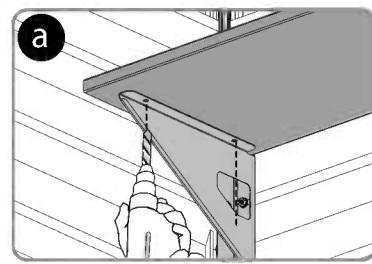
2



3



4



OPTION #5

5

