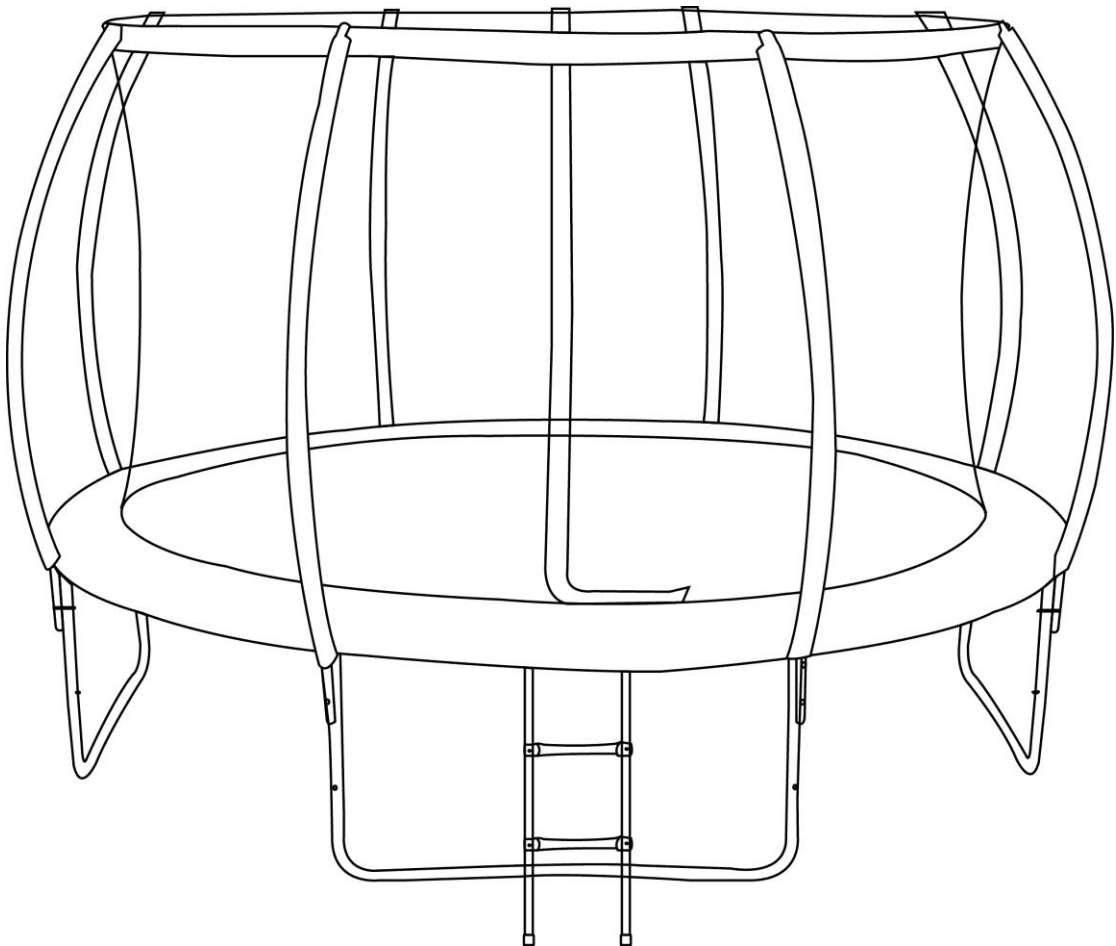


Trekkrunner®

Pumpkin studsmatta

3,05 m

4,25 m



INLEDNING

Innan du börjar använda studsattan måste du läsa igenom all information i bruksanvisningen. Att använda studsatta är förenat med risk för skador, precis som vid alla andra fritidsaktiviteter. För att minska risken för skador, följ säkerhetsanvisningarna och tipsen.

- Missbruk eller vårdslös hantering av studsattan är farligt och kan orsaka allvarliga skador!
- Studsmattor är hoppredskap som driver på studskraften i hoppen så att användaren kan uppnå höga höjder genom många olika hopptechniker. Var därför alltid försiktig vid användning av studsattan.
- Kontrollera alltid studsattan före varje användning.
- Allt om hur den ska monteras, skötas och underhållas, säkerhetsanvisningar, varningar och instruktioner om rätt hopptechnik finns med i bruksanvisningen. Alla användare av studsattan och de som övervakar hoppningen måste läsa igenom och känna till anvisningarna i bruksanvisningen. Alla som väljer att använda studsattan måste inse sina begränsningar när det gäller att klara av de olika hopptechnikerna.

STUDSMATTANS DELAR

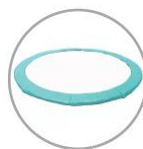
DEL	NAMN	3,05 m ANTAL	4,25 m ANTAL
A	RAMÖVERDEL	6	8
B	HOPPDUK	1	1
C	KANTSKYDD	1	1
D	FJÄDRAR	60	80
E	FÖRLÄNGNINGSBEN	6	8
F	BEN	3	4
G	FJÄDERDRAGARE	1	1



DEL A
Ramöverdel



DEL B
Hoppduk



DEL C
Kantskydd



DEL D
Fjädrar



DEL E
Förlängningsben



DEL F
Ben



DEL G
Fjäderdragare

MONTERING AV STUDSMATTAN

Titta i listan över delar som hjälp.

WARNING! Två vuxna personer i god fysisk form krävs för monteringen. För din egen säkerhet, bär lämpliga skor och kläder. Om anvisningarna och varningarna inte följs, kan det leda till skador.

OBS! Bilderna kan skilja sig något åt mellan olika studsmodellmodeller.

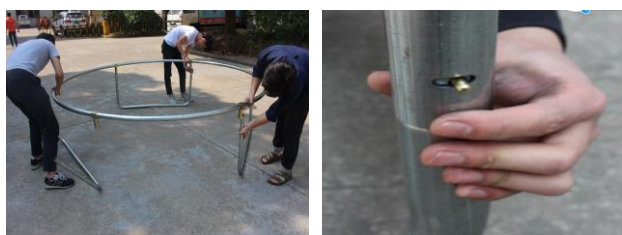
1. Placera ut alla studsmodellens delar, grupperade så som visas ovan. Sätt på förlängningsbenen på benen och skruva fast dem med skruvarna. Upprepa för samtliga ben.



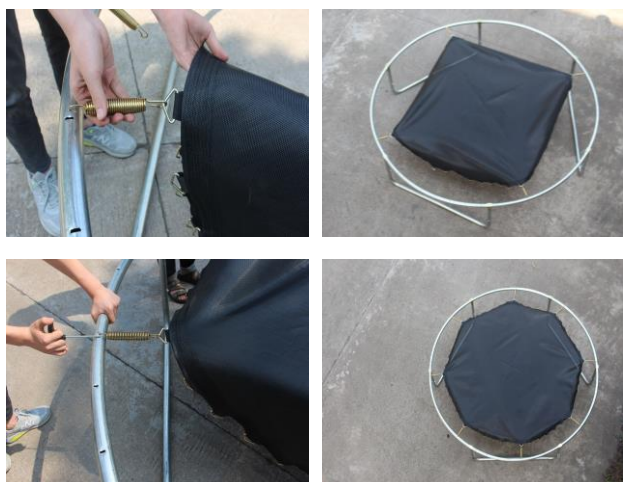
2. Sätt ihop alla ramöverdelar till en stor cirkel. För den sista delen kan två personer behövas. Den andra personen håller då på den motsatta sidan, medan du för samman de båda ändarna av cirkeln.



3. Sätt på alla de färdigmonterade benen (från steg 2) på den cirkelformade ramen. Se till att de sitter ordentligt och att metallstiftet klickar plats.



4. Lägg hoppduken inuti ramen med sömmen riktad nedåt och fäst en fjäder i en av de triangelformade ringarna i duken. Fäst sen den andra änden av fjädern i ramen. Upprepa på den rakt motsatta sidan. Fäst därefter två fjädrar till, mittemellan de två ställena där du redan fäst fjädrar, även nu på den rakt motsatta sidan. På så vis får du en jämn spänning mellan fjädrarna. Upprepa igen med de sista fjädrarna. Använd fjäderdragaren så som visas nedan. Fjädrar som utsätts för hög spänning, kan behöva extra fjädrar vid var 4:e till var 5:e håll intill, så att spänningen fördelas jämnt.



5. När alla fjädrarna sitter på plats i ramen, lägg på kantskyddet längs ramens ytterkant så att fjädrarna täcks. Fäst kantskyddet i fjädrarna med remmar.



SKYDDSNÄTETS DELAR

Del	Namn	3,05 m ANTAL	4,25 m ANTAL
A	Snabbfäste	12	16
B	Nedre stolpe & skumhylsa	6	8
C	Övre stolpe & skumhylsa	6	8
D	Skyddsnät	1	1
E	Monteringsverktyg	1	1
F	Fiberstav	2	2
G	Plastskydd	6	8



DEL A
Snabbfäste



DEL B
Nedre stolpe & skumhylsa



DEL C
Övre stolpe & skumhylsa



DEL D
Skyddsnet



DEL E
Monteringsverktyg



DEL F
Fiberstav



DEL G
Plastskydd

MONTERING AV SKYDDSNÄTET

Titta i listan över delar som hjälp.

WARNING! Minst två vuxna personer i god fysisk kondition krävs för nedanstående montering.

För din egen säkerhet, bär lämpliga skor och kläder. Om alla anvisningar eller varningar inte följs, kan det leda till skador.

OBS! Bilderna kan skilja sig något åt mellan olika studsmattmodeller.

1. För in två skruvar i hålen i stolparna, dra åt med en skruvnyckel. Upprepa tills alla stolparna sitter fast i respektive ben.



2. Sätt i alla övre stolpar i alla nedre stolpar. Dra försiktigt på skumhylsan och för den så långt ner på stolpen som det går. Upprepa på alla stolpar.



3. Sätt i plastskyddet i den övre stolpen, lås fast med metallstiftet. Upprepa på alla stolpar.



4. Stick in fiberstavens båda ändar i skyddsnetets kanal. För nu in fiberstaven helt, det är enklast om ni är två personer. Forma fiberstaven till en cirkel.



5. För in fiberstaven i plastskyddets spår. Upprepa på alla plastskydd. För kroken igenom den närmaste triangelformade ringen, fäst den sen i den triangelformade ringen intill. Fortsätt till avsnittet om att testa studs mattan i bruksanvisningen innan du använder studs mattan.



GRUNDLÄGGANDE HOPPTEKNIKER

Alla användare av studsmattan ska bekanta sig väl med de här grundläggande hopp teknikerna.

GRUNDHOPPET

- Utgå från startpositionen med fötterna placerade på en axelbredds avstånd, huvudet riktat framåt och blicken på hoppduken.
- Böj armarna framåt, uppåt och runt i en cirkelrörelse för att ta fart.
- För samman fötterna när du är uppe i luften. Tårna ska peka nedåt.
- För tillbaka fötterna på en axelbredds avstånd när du landar på studsmattan.



BROMSMANÖVERN

- Det kan hända att du tappar kontrollen över hoppet och studsar kraftigt. Med bromsmanöver kan du återta kontrollen över hoppet och balansen igen.
- Börja med grundhoppet.
- När du landar, böj kraftigt på knäna och du stoppar hoppet.



HAND- OCH KNÄHOPPET

- Börja med ett kontrollerat, försiktigt grundhopp.
- Landa på händerna och knäna medan du håller ryggen rak och huvudet uppåt.
- Tryck upp dig själv från studsmattan med båda händerna och återgå till stående position.



KNÄHOPPET

- Börja med ett kontrollerat, försiktigt grundhopp.
- Landa på knäna och håll ryggen rak. Håll kroppen upprätt och använd armarna för att hålla balansen.
- Studsa tillbaka till stående position genom att svinga armarna uppåt.



SITTANDE HOPPET

- Landa i en platt sittande position.
- Placera händerna på studsmattan intill dina höfter.
- Gå tillbaka till stående position genom att trycka upp dig själv med hjälp av händerna.



ANVÄNDNING AV STUDSMATTAN

1. ALLMÄNNA ANVISNINGAR

1.1 SYFTE

- Produkten är endast avsedd för hemmabruk och är inte lämplig att användas i något professionellt eller medicinskt syfte.
- Användaren maxvikt är 150 kg. Att belasta studsattan över användarens maxvikt, kommer att orsaka skador på studsattan som inte täcks av garantin.

1.2 FARLIGT FÖR BARN

- Låt inte barn vara i närheten av studsattan utan övervakning. Följ alla säkerhetsanvisningar och övervaka alltid studsattan när den används. Observera att förpackningsmaterialet är farligt för barn. Kvävningrisk!
- Studsmattor som är högre än 51 cm (20 tum) rekommenderas inte för barn under 6 år. Barn kan inte förutse farorna som kan uppstå vid användning av studsattan. Håll barn på avstånd från studsattan, det är inte någon leksak. Studsmattan ska förvaras utom räckhåll för barn och djur.

1.3 VIKTIGT OM SKADOR PÅ PRODUKTEN

- Gör inga modifieringar på produkten. Använd endast originalreservdelar. Reparationer ska endast utföras av specialutbildad personal. Felaktigt utförda reparationer kan äventyra studsattans säkerhet. Använd endast studsattan så som beskrivs i bruksanvisningen.
- Skydda studsattan mot fukt och höga temperaturer.

1.4 MONTERINGSTIPS

- Monteringen av studsattan måste utföras noggrant av minst två vuxna i god fysisk kondition. Vid tveksamheter, fråga en person som är tekniskt kvalificerad.
- Innan du påbörjar monteringen av studsattan, läs igenom bruksanvisningen.
- Ta bort allt förpackningsmaterial och placera ut delarna på marken. Detta ger dig överblick och förenklar monteringen.
- Kontrollera med listan över delar, att alla delar finns med. Avyttra förpackningsmaterialet när monteringen är klar.
- Tänk på att det alltid finns risk för skador vid användning av verktyg och vid monteringsarbete.
- Var därför försiktig när du monterar produkten.
- Skapa en säker miljö under arbetet, låt t.ex. inte verktyg ligga utspridda där du arbetar.
- Förvara förpackningsmaterial så att det inte utgör någon fara för någon. Plastfolie och plastpåsar är farliga för barn (kvävningrisk)!
- När monteringen har utförts enligt anvisningarna och är klar, kontrollera att alla skruvar, bultar och muttrar är på plats och spända, samt att alla delar sitter fast ordentligt.
- Ett fritt utrymme på minst 7,3 m måste finnas ovanför studsattan. Ett lämpligt avstånd måste finnas mellan studsattan och möjliga källor till fara, som t.ex. elkablar, trädgrenar, lekredskap, pooler och staket.
- Studsmattan måste placeras ordentligt på marken innan den används.
- Ställ aldrig ut studsattan när det regnar, blåser eller är stormoväder, och definitivt aldrig när det är åskar eller blixtrar. Vid dåligt väder rekommenderar vi att studsattan

demonteras för förvaring.

- Studsmattans metallram leder ström. Blixtar, förlängningssladdar och annan elektrisk utrustning får aldrig komma i kontakt med studsmattan.
- Studsmattan måste alltid användas på en väl upplyst plats.
- Placera inga föremål under studsmattan.
- Studsmattan får inte användas i närheten av andra sport- eller fritidsutrustningar eller -konstruktioner.
- Använd handskar vid monteringen och demonteringen för att skydda händerna.

VARNING!

1. Se till att skyddsnetets dragkedja är 100 % stängd och att alla tre krokarna vid öppningen är fastsatta igen, innan du börjar hoppa.
2. Hoppa inte avsiktligt in i skyddsnetet, det är endast till för att stoppa personer från att falla ner från studsmattan. Att avsiktligt hoppa in i skyddsnetet kan göra att studsmattan tippas över, eller att skyddsnetet skadas. Missbruk av skyddsnetet anses vara vårdslöshet och täcks inte av garantin, vänligen se ansvarsfriskrivningen.

2. SÄKERHETANVISNINGAR FÖR STUDSMATTOR

- Alla som använder studsmattan måste övervakas, oavsett användarens ålder och erfarenhet.
- Säkerhetsanvisningarna ska alltid följas.
- En del saker måste undvikas. Att landa fel på studsmattan kan leda till skador, särskilt skador på ryggen, nacken eller huvudet. Dessa skador kan leda till förlamning eller i värsta fall t.o.m. till döden.
- Endast en person får använda studsmattan åt gången. Flera användare samtidigt ökar risken för att kollidera.
- Studsmattan måste undersökas för att se att den inte är skadad, sliten eller har defekta delar. Detta ska göras före varje användning, eftersom det kan påverka studsmattans övergripande säkerhet. Skadade, slitna eller defekta delar måste omedelbart bytas ut. Under tiden måste studsmattan förhindras från att kunna användas.
- Inga kläder med hyskor, hakar eller andra delar som kan fastna får användas under hopningen.
- Studsmattan måste placeras på ett jämnt, halkfritt underlag.
- Hård vind kan göra att studsmattan blåser iväg. Om väderleksrapporten förutspår hårda vinda, flytta studsmattan till en skyddad plats och demontera den. Den kan också förankras i marken med stadiga rep och jordankare. Minst tre jordankare krävs. Det räcker inte att förankra i studsmattans remmar, de kan lossna från fästena.
- Undvik att flytta på en färdigmonterad studsmatta, den kan böjas och ändra form under flytten. Om du måste flytta på en färdigmonterad studsmatta, försök att vara minst fyra personer jämnt fördelade runt studsmattans ram, så att lyftet blir jämnt. Studsmattan måste

bäras horisontellt. Skulle ramen ändra form, var fyra personer för att dra ramens form rätt igen.

- Studsmattor är hoppredskap som gör att användaren kan uppnå höga höjder och använda många olika hopptechniker. Att hoppa upp på studsmattan eller att slå i ramen, kantskyddet eller att landa fel på studsmattan kan leda till skador.
- Användare ska känna till säkerhetsanvisningarna. Bruksanvisningen innehåller monteringsanvisningar, utvalda säkerhetsanvisningar och rekommendationer om skötsel och underhåll. Detta för att användningen av studsmattan ska vara säker och kul.
- Ansvar för att alla som använder studsmattan känner till hur stort säkerhetsavstånd som krävs runt studsmattan, ligger på den person som övervakar hoppningen.
- Använd aldrig studsmattan nära vatten och var noga med säkerhetsavstånden.
- Se upp för rörliga delar där armar eller ben kan fastna.
- Stick inte in några främmande föremål i studsmattan.
- Inga personer, djur eller föremål får finnas under studsmattan när den används. Hoppduken är flexibel och den nedåtgående kraften hos någon som hoppar på den kan orsaka stora skador på människor och djur.
- Följ alla säkerhetsanvisningar i bruksanvisningen.
- Studsmattan får endast användas om hoppduken är ren och torr. Slitna eller skadade hoppdukar ska omedelbart bytas ut.
- Alla föremål som kan vara farliga ska avlägsnas från hoppområdet.
- Undvik otillåten användning av studsmattan och användning utan övervakning.
- Använd inte studsmattan om du har druckit alkohol eller är påverkad av droger (inklusive mediciner).
- Lär dig de grundläggande hopptechnikerna noggrant innan du försöker dig på några mer avancerade hopp. För mer information, se avsnittet om grundläggande hopptechniker.
- Klättra upp på studsmattan, hoppa inte upp på den. Använd inte studsmattan som springbräda för att hoppa vidare till något annat föremål. För mer information, se avsnitten om säkerhetsanvisningar under montering av studsmattan.
- För mer information om hoppövningar, vänd dig till en utbildad instruktör.

Konsumentkontakt

Arc E-commerce AB
Box 3124
13603 Haninge
Sverige