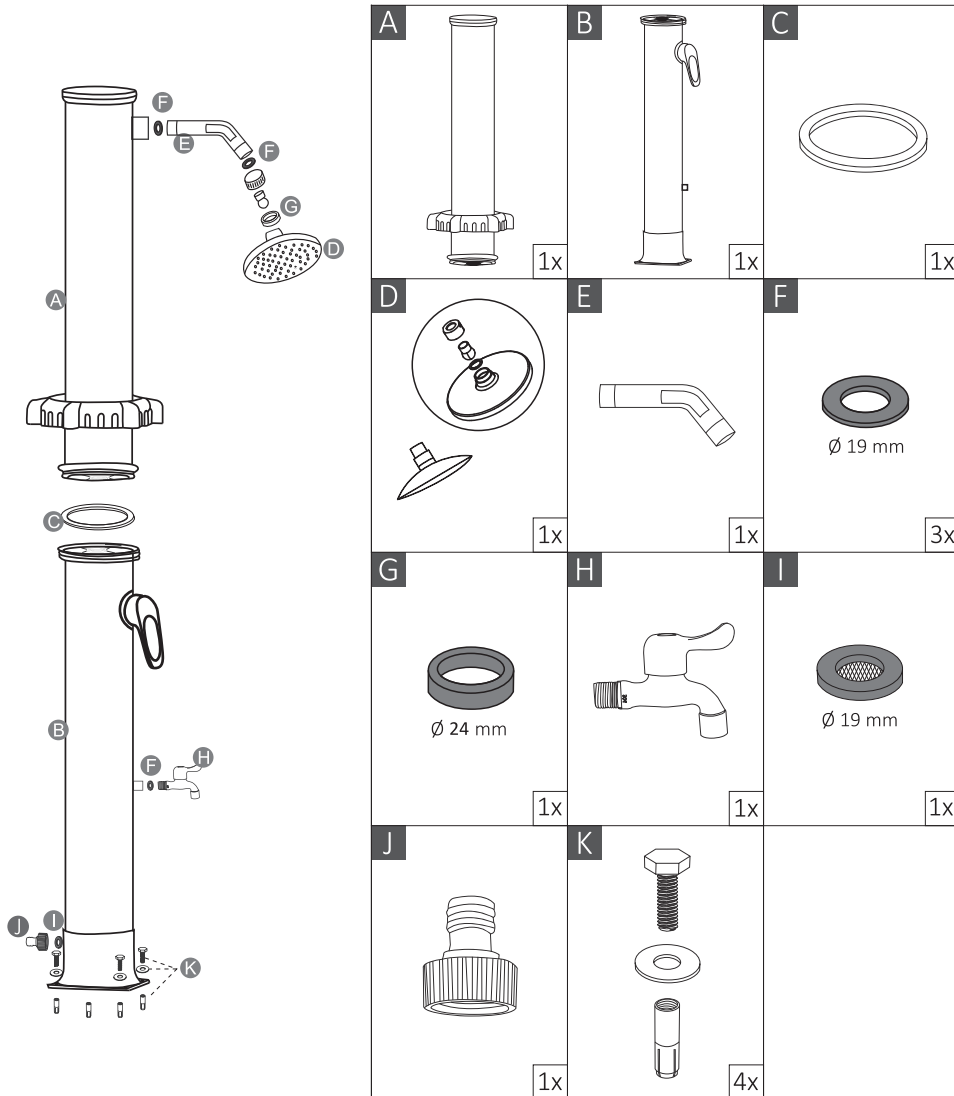


Solar Shower Instruction



ASSEMBLY INSTRUCTIONS

1. Choose a location which will receive as much as possible sunlight for your solar shower.
2. Mount the lower stand with shower base(B) to concrete slab or wood base with four bolts, washers and nuts(K). We recommend to use wrench.
3. Attach shower head(D) with gasket(G) and gasket(F) to the extension pipe(E). Attach the extension pipe(E) with gasket(F) into the thread of the upper stand (A). Adjust this parts only with your hands. Do not use a wrench.
4. Put the O-ring(C) into the lower stand(B).
5. Connect the upper stand (A) with the lower stand (B), then connect with the hoses.
6. Turn the locking ring clockwise to connect the two stands (A+B). Handle and shower head (D) need to face the same direction.
7. Attach footwash(H) with gasket(F) to the lower stand(B).

INITIAL SET UP OF THE SOLAR SHOWER

1. Open the handle and turn it to position "hot". This ensures that no air pockets are trapped in the hoses while filling with water.
2. Attach your garden hose to the hose connector(J). Turn on the water to fill the solar shower. It will take some minutes to fill up the solar shower.
3. When the water flows out of the shower head (D) turn the handle off. Now the solar shower begins to heat the water.
4. Depending on available sunlight and outside temperature, the solar shower will take about two hours to fully heat the water.
5. Water temperature in the solar shower can reach up to 60°C during strong sunshine.

WARNING: To avoid scald, pay attention to turn the handle to "cold" water position before using the solar shower. Then adjust the desired temperature.

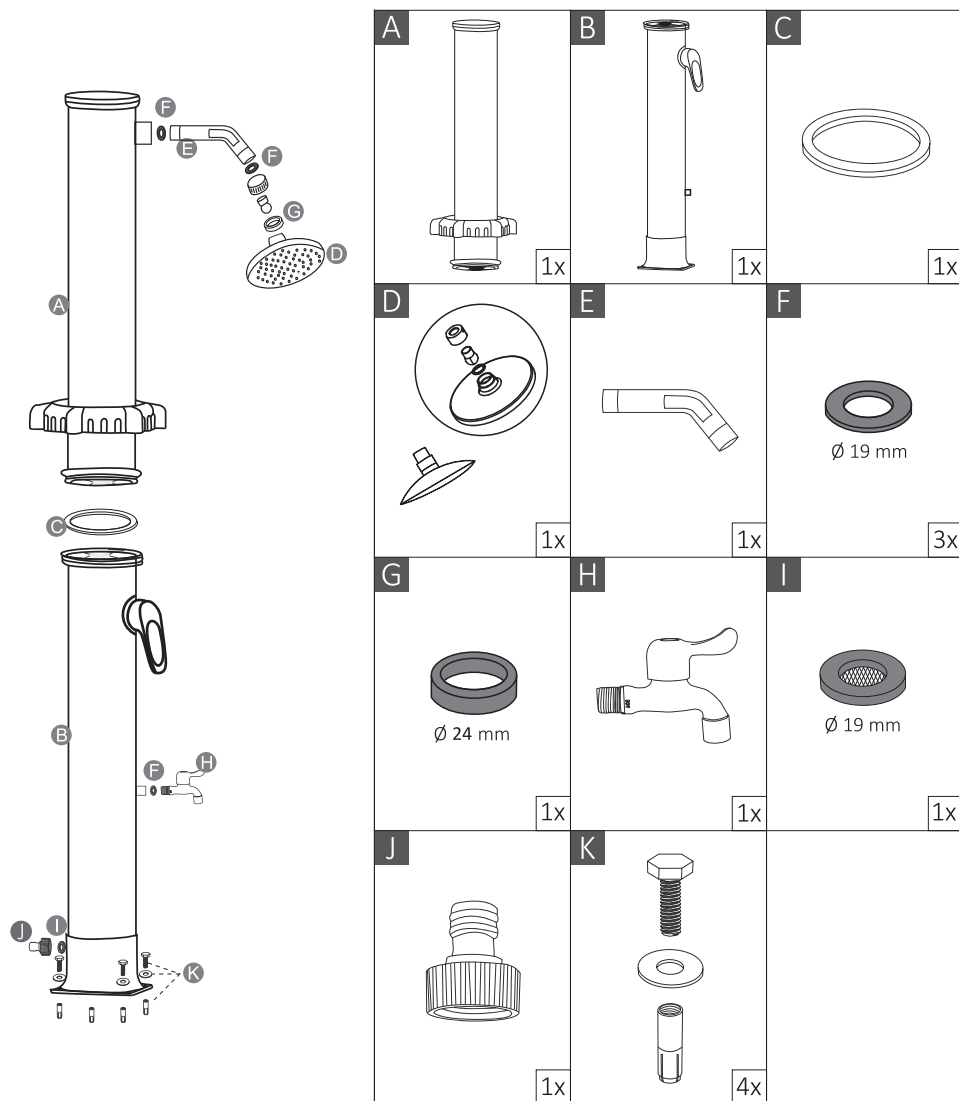
WINTERIZATION

1. Turn off and disconnect the garden hose.
2. Open the handle and turn it to position "hot" to allow the water to drain out of the hoses and solar shower (This takes app. 8-10 minutes). Do not turn off or turn the handle while draining, otherwise the water will stop draining out.
3. Turn the locking ring counter-clockwise to unthread the upper stand (A) from the lower stand(B). After this, please disconnect the hose connection. Now the water can run out of the solar shower.
4. Disassemble the lower stand (B) and for the remaining water out of the solar shower.
5. Clean and dry all solar shower parts.
6. Store all solar shower parts indoors and in a dry place during winter season to prevent frostbite.

ATTENTION

- Do not use salt or other anti freezing methods.
- Recommended water pressure: maximum 3,5 bars. Without any circumstances should the solar shower be operated by an additional pump or domestic water supply.
- The heating of the water results an expansion of the water. This allows the water to escape minimally out of the shower head.
- When initial use the shower in order to get rid of plastic and oil smell, please let water run out for several minutes and clean the shower inner parts with flowing water.

UDEBRUSERINSTALLATION



MONTERING AF UDEBRUSEREN

1. Vælg et sted, der modtager så meget sollys som muligt til din solbruser.
2. Monter udebruseren (B) på jordspyd eller dæk med fire bolte, skiver og møtrikker (K). Vi anbefaler at bruge en svensknøgle.
3. Fastgør brusehovedet (D) med pakningen (G) og pakningen (F) til forlængerrøret (E). Fastgør forlængerrøret (E) med pakningen (F) i gevindet på den øverste del (A). Juster kun disse dele med dine hænder. Brug ikke en svensknøgle.
4. Sæt O-ringen (C) på den nederste del (B).
5. Løft den øverste del (A) op på den nederste del (B). Tilslut da rørene.
6. Drej låseringen med uret for at forbinde de to dele (A+B). Håndtag og brushoved (D) skal vende i samme retning.
7. Fastgør fodhanen (H) med pakning (F) til den nederste del (B).

OPSÆTNING AF UDEBRUSEREN

1. Åben håndtaget og drej det til positionen "varm". Dette sikrer, at ingen luftlommer bliver fanget i slangerne under påfyldning af vand.
2. Fastgør din haveslange til slangetilslutningen (J). Tænd for vandet for at fylde udebruseren. Det vil tage nogle minutter at fylde udebruseren op.
3. Når vandet løber ud af brusehovedet (D), luk da håndtaget. Nu begynder udebruseren at varme vandet op.
4. Afhængig af sollys og udetemperatur vil udebruseren bruge omkring to timer på at opvarme vandet.
5. Vandtemperaturen i udebruseren kan nå op til 60 grader under høj varme og solskin.

WARNING: For at undgå skoldning skal du være opmærksom på at dreje håndtaget til "koldt", før du bruger solbruseren. Juster derefter den ønskede vandtemperatur.

OPBEVARING OM VINTEREN

1. Afmontér slanger fra udebruseren.
2. Åben håndtaget og drej det til positionen "varmt" for at lade vandet løbe ud af slangerne og udebruseren (Dette tager ca. 8-10 minutter). Sluk eller drej ikke håndtaget under dræning, da vandet ellers holder op med at løbe ud.
3. Drej låseringen mod uret for at løsne den øverste del (A) fra den nederste del (B). Herefter skal du afmontere slangerne. Nu kan det sidste vand løbe ud af udebruseren.
4. Afmonter den nederste del (B), og hæld det resterende vand ud af udebruseren.
5. Rengør og tør alle dele
6. Opbevar alle solbruserdele et frostfrit og tørt sted i vintersæsonen for at forhindre frostsprængninger.

ADVARSEL!

- Brug ikke salt eller andre frostbeskyttelsesmetoder.
- Anbefalet vandtryk: maksimalt 3,5 bar. Udebruseren bør under ingen omstændigheder drives af en ekstra pumpe eller brugsvandsforsyning.
- Opvarmningen af vandet kan resultere i udvidelse af dette. Derfor tillades det at en smule vand kan løbe fra hovedbruseren.
- Når bruseren tages i brug første gang, skal du for at fjerne lugten af plastik og olie, lade vandet løbe i flere minutter og rengøre bruserens indre dele med rindende vand.