



massasjebadekar

westerbergs pacific 175 round

Et rundt kar med god plass. For deg som vil bygge inn ditt kar og har høye krav til design og funksjon.

1760x1760mm. Minste høyde: 690mm
Kardybde: 475mm. Badedybde: 405mm
Vannmengde: 511 liter

Art.nr. 200 814 00 kun kar
Art.nr. 200 814 01 system Comfort
Art.nr. 200 814 02 system Superior
Art.nr. 200 814 03 system Executive

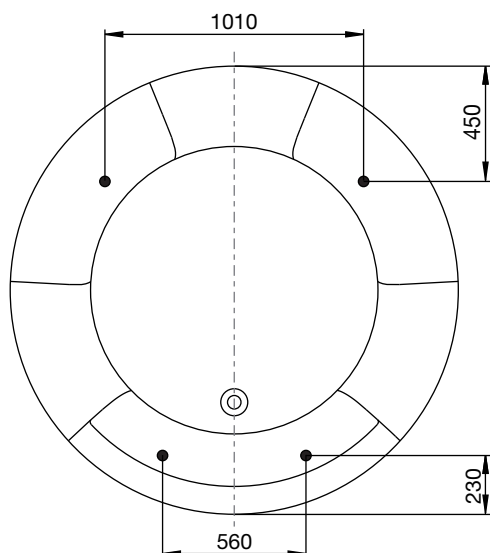
info

Karet er produsert i sanitetsakryl av høyeste kvalitet og forsterket med glassfiberarmert polyester. Dette gir et kar med mange fordeler. Det holder godt på varmen og har en blank og slitesterk overflate som motvirker grobunn for mikroorganismer.

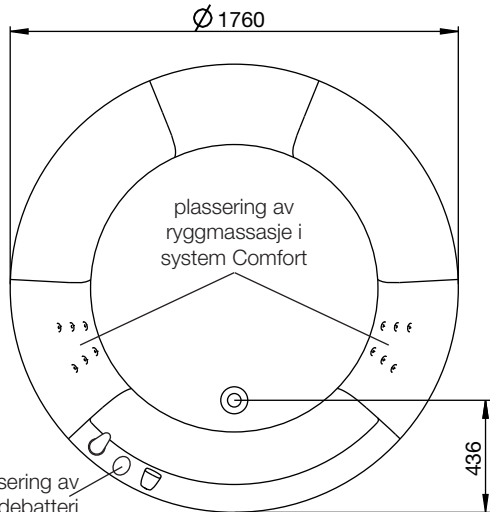


støtteben

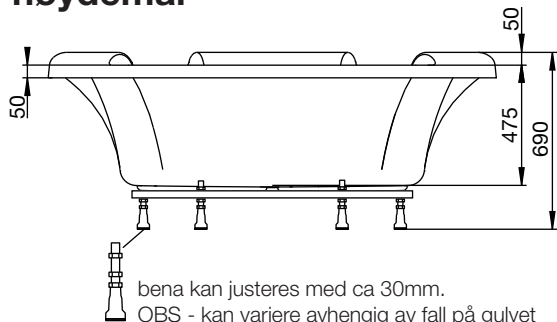
For å unngå at et støtteben havner rett over gulvsluket bør du kontrollere hvor hvor disse er plassert. Plasseringen kan variere med +/-50mm



ytermål



høydemål



massagebadkar

westerbergs pacific 175 round

materiale

Karet er produsert i sanitetsakryl av høyeste kvalitet og forsterket med glassfiberarmert polyester. Dette gir et kar med mange fordeler. Det holder godt på varmen og har en blank og slitesterk overflate som motvirker grobunn for mikroorganismer.

Sanitetsakrylen er meget holdbar og lett å rengjøre. Hvis karet mister glansen, går det utmerket å polere og deretter vokse med vanlig bil- eller båtvoks. Ripper og småskader kan lett slipes og poleres bort ettersom akrylen er gjennomfarget.

Karet har en forsterket bunnplate og elgalvanisert benstativ for å forhindre rustangrep. Justerbare ben gjør det lett å tilpasse karet på de aller fleste gulv. Karet leveres med komplett avløpssystem.

volum

Vannmengde 511 liter (opp til overløpsventil)

sidepanel

Karet kan ikke leveres med front/sidepanel, men er ment for innbygging.

blandebatteri

På dette karet passer Round, Square, Ocean og Soft.

vedlikeholdsvarmer

Dette karet kan leveres med 1,5kW varmer. System Comfort og Superior kan også oppgraderes til 3,0kW varmer.

tenk på

Ved innbygging skal karet finnes på plass fordi avvik i målene kan forekomme. Westerbergs er ikke ansvarlig for problemer som eventuelt oppstår hvis innbyggingen er gjort før karet er levert.

Retten til endringer i spesifikasjonene forbeholdes
2011-01-31