

Antal | **Beskrivning**1 | **SOLOLIFT2 WC-1****OBS! Bilden på produkten kan avvika från aktuell produkt**Art.nr.: [97775314](#)

Sololift2 WC-1 är en liten, kompakt, automatisk sanitärpump som är lämplig för pumpning av spillvatten från platser i privata bostäder där vattnet inte direkt kan ledas till avlopp genom naturligt fall.

Endast hantering av toalettpapper, fekalier och spillvatten omfattas av garantin.

Sololift2 WC-1 används vanligtvis för:

- toalett och handfat i källare under avlopps nivå i samband med renovering eller modernisering av befintliga byggnader, där avståndet till huvudröret är långt så att ett naturligt fall inte finns.

Den kompakta pumpstationen är utrustad med:

- Kabel med eller utan kontakt (se tekniska data)
- Horisontell eller vertikal fästmöjlighet för slangkoppling med flera adaptrar för rör Ø22-40mm
- Integrerad returventil
- Torr och högpresterande motoraggregat inkl. termiskt skydd, tryckbrytare och styrenhet
- DN100 toalettanslutningsslang
- Flexibla anslutningar för inlopp (justerbar i höjd) för rör Ø36 eller 40
- Spår för larmkretskort (tillbehör)
- Manuell tätningfunktion och separat tömningsanslutning för service
- Avluftningsventil med överflödeskydd

Designen är enligt EN12050-3 och produktionskontroll har genomförts av ett externt institut. Produkten har unika egenskaper som fokuserar på snabb installation, långvarig drift och enkel service.

Vätska:

Vätsketemperatur område: 0 .. 50 °C

Densitet: 998.2 kg/m³

Tekniskt:

Varvtalet som pumpdata är baserade på: 2800 Varvtal

Nominellt flöde: 1.37 l/s

Max. flöde: 2.48 l/s

Nominellt tryck: 6.21 m

Typ av pumphjul: VORTEX with GRINDER

Max. Partikel: 25 mm

Godkännanden: CE, SEPRO, CHROHS, MORO, AAA

Toleranskurva: ISO9906:2012 3B

Material:

Pumphus: Composite

Pumphjul: Polymer - PPE

Tank: Plastic

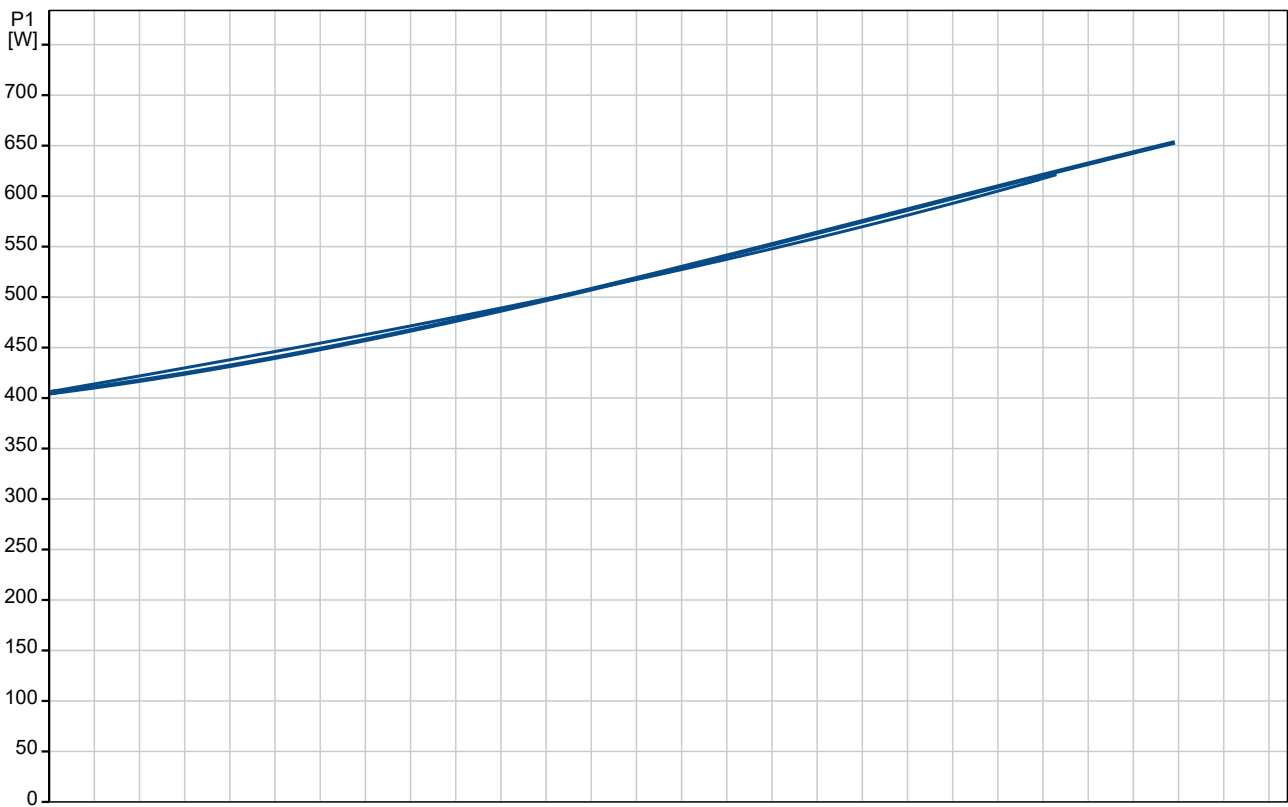
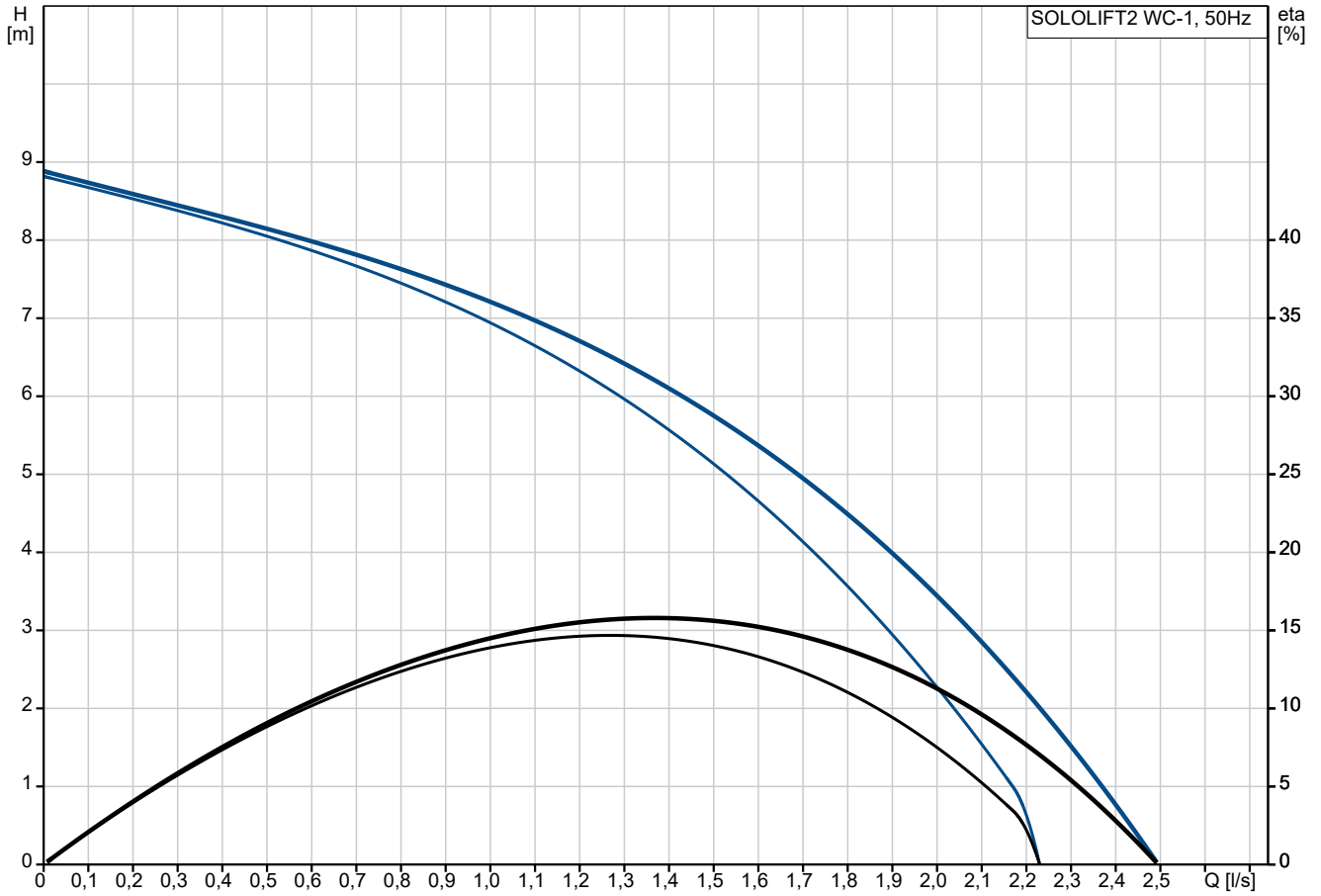
PP

Installation:

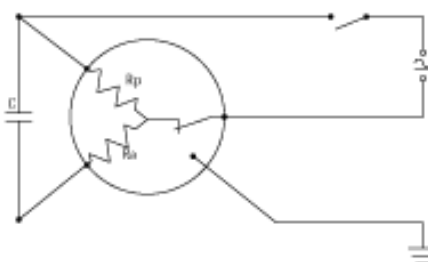
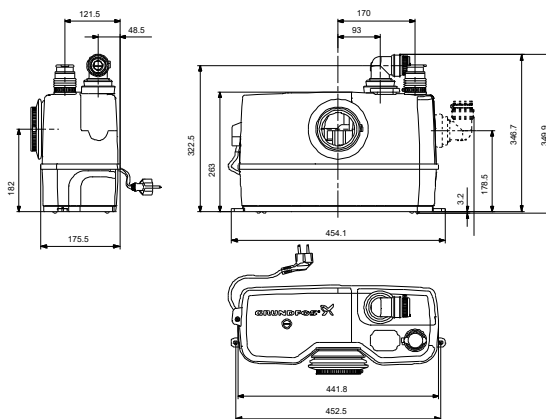
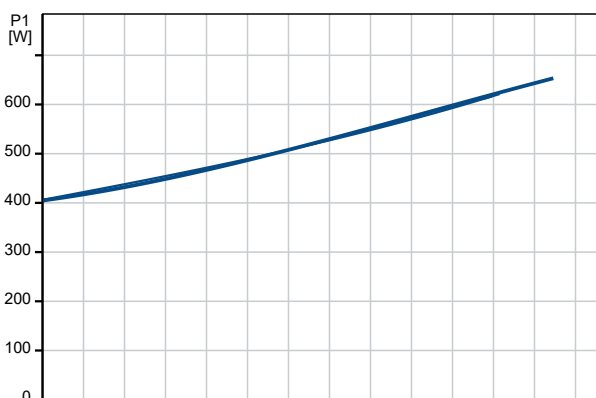
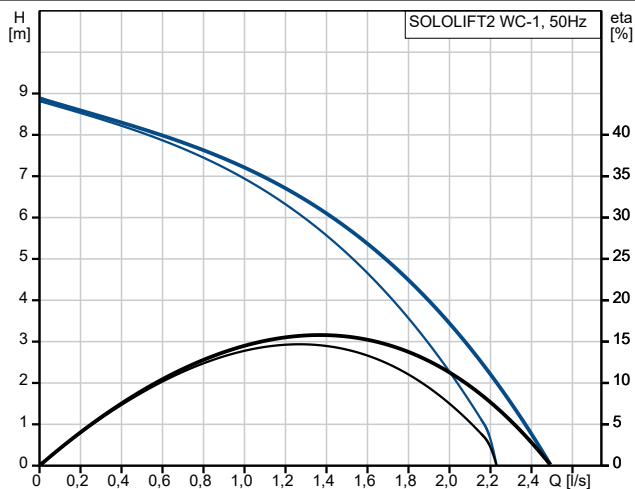
Område för omgivande temperatur: 0 .. 40 °C

Antal	Beskrivning
1	<p>Typ av inloppsanslutning: Smooth pipe Typ av utloppsanslutning: Smooth pipe Storlek på sug sida: 32/36/40, DN 100 Storlek på trycksida: 22/25/28/32/36/40 Trycksteg för röranslutning: PN 1,5 Antal ledare: 3X0,75MM2</p> <p>Elektriskdata: Effektingång P1: 620 W Nominell effekt – P2: 0.42 kW Nätfrekvens: 50 Hz Nominell spänning: 1 x 220-240 V Nominell ström: 3 A Cos phi - Effektfaktor: 0.92 Antal poler: 2 Kapslingsklass (EC 34-5): IP44 Isolationsklass (IEC 85): F Kabeltyp: H05VV-F-3G Längd strömförsörjningskabel: 1.2 m Strömkontakt: SCHUKO</p> <p>Tank: Tank volume nominal: 9 l</p> <p>Övriga: Nettovikt: 7.52 kg Bruttovikt: 9.06 kg Leveransvolym: 0.052 m³ Danskt VVS No.: 614363432 Svenskt RSK nr.: 5886545 Finskt: 4965312 Norskt NRF nr.: 9045714 Ursprungsland: RS Varukod: 84137021 Environmental approvals: WEEE</p>

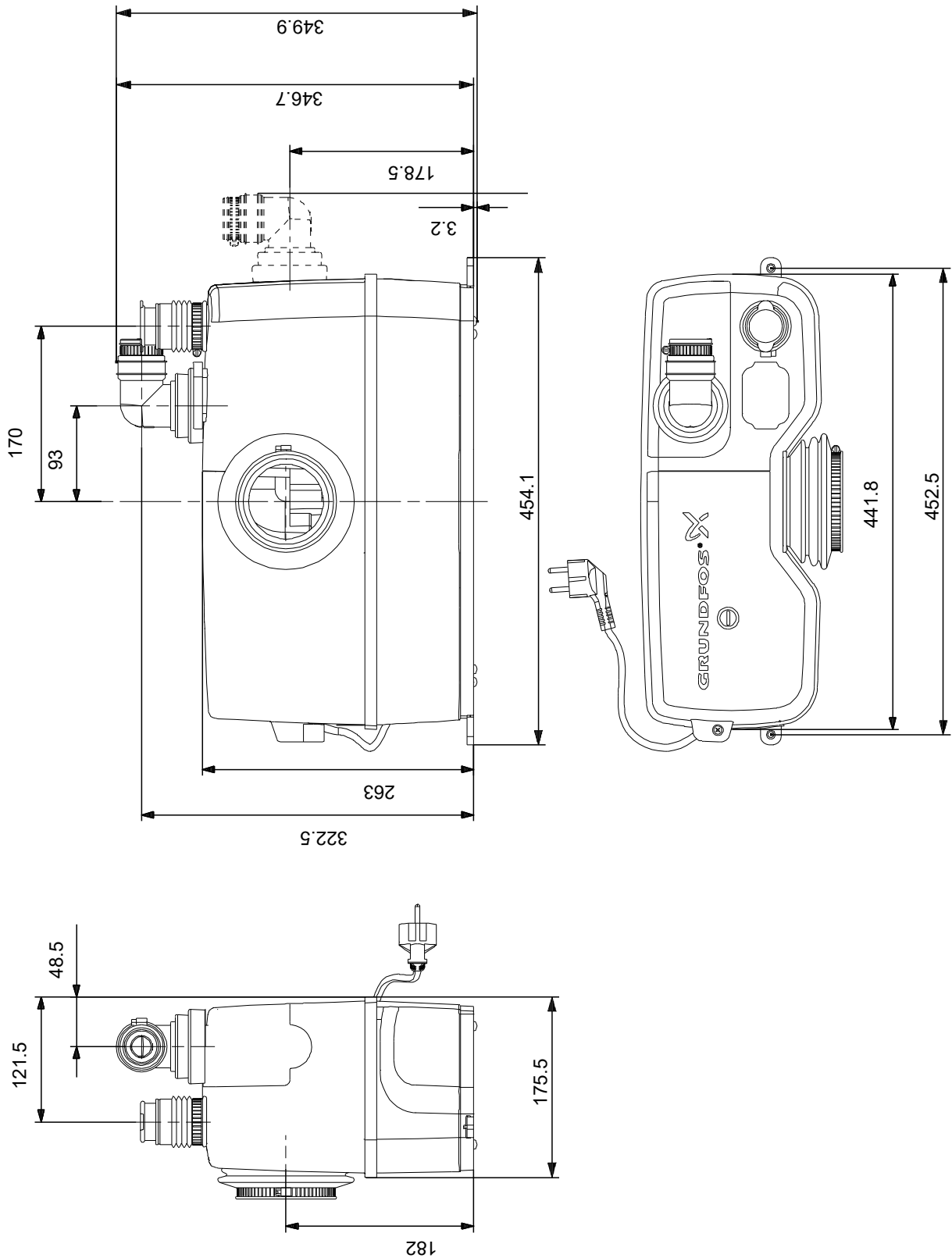
97775314 SOLOLIFT2 WC-1 50 Hz



Beskrivning	Värde
Generell information:	
Produktnamn:	SOLOLIFT2 WC-1
Art. nr:	97775314
EAN nummer:	5710624187234
Tekniskt:	
Varvtalet som pumpdata är baserade på:	2800 Varvtal
Nominellt flöde:	1.37 l/s
Max. flöde:	2.48 l/s
Nominellt tryck:	6.21 m
Lyfthöjd max.:	8.5 m
Typ av pump/hjul:	VORTEX with GRINDER
Max. Partikel:	25 mm
Godkännanden:	CE,SEPRO,CHROHS,MORO,AAA
Toleranskurva:	ISO9906:2012 3B
Material:	
Pumphus:	Composite
Pumphjul:	Polymer - PPE
Tank:	Plastic
Tank:	PP
Installation:	
Område för omgivande temperatur:	0 .. 40 °C
Typ av inloppsanslutning:	Smooth pipe
Typ av utloppsanslutning:	Smooth pipe
Storlek på sug sida:	32/36/40, DN 100
Storlek på trycksida:	22/25/28/32/36/40
Trycksteg för röranslutning:	PN 1,5
Antal ledare:	3X0,75MM2
Vätska:	
Vätsketemperatur område:	0 .. 50 °C
Densitet:	998.2 kg/m ³
Elektriskdata:	
Effektgång P1:	620 W
Nominell effekt – P2:	0.42 kW
Nätfrekvens:	50 Hz
Nominell spänning:	1 x 220-240 V
Nominell ström:	3 A
Cos phi - Effektfaktor:	0.92
Antal poler:	2
Kapslingsklass (EC 34-5):	IP44
Isolationsklass (IEC 85):	F
Termiskt skydd:	THERMIK S06-150-05
Kabeltyp:	H05VV-F-3G
Längd strömförsörjningskabel:	1.2 m
Strömkontakt:	SCHUKO
Tank:	
Tank volume nominal:	9 l
Övriga:	
Nettovikt:	7.52 kg
Bruttovikt:	9.06 kg
Leveransvolym:	0.052 m ³
Danskt VVS No.:	614363432
Svenskt RSK nr.:	5886545
Finskt:	4965312
Norskt NRF nr.:	9045714
Ursprungsland:	RS
Varukod:	84137021
Environmental approvals:	WEEE

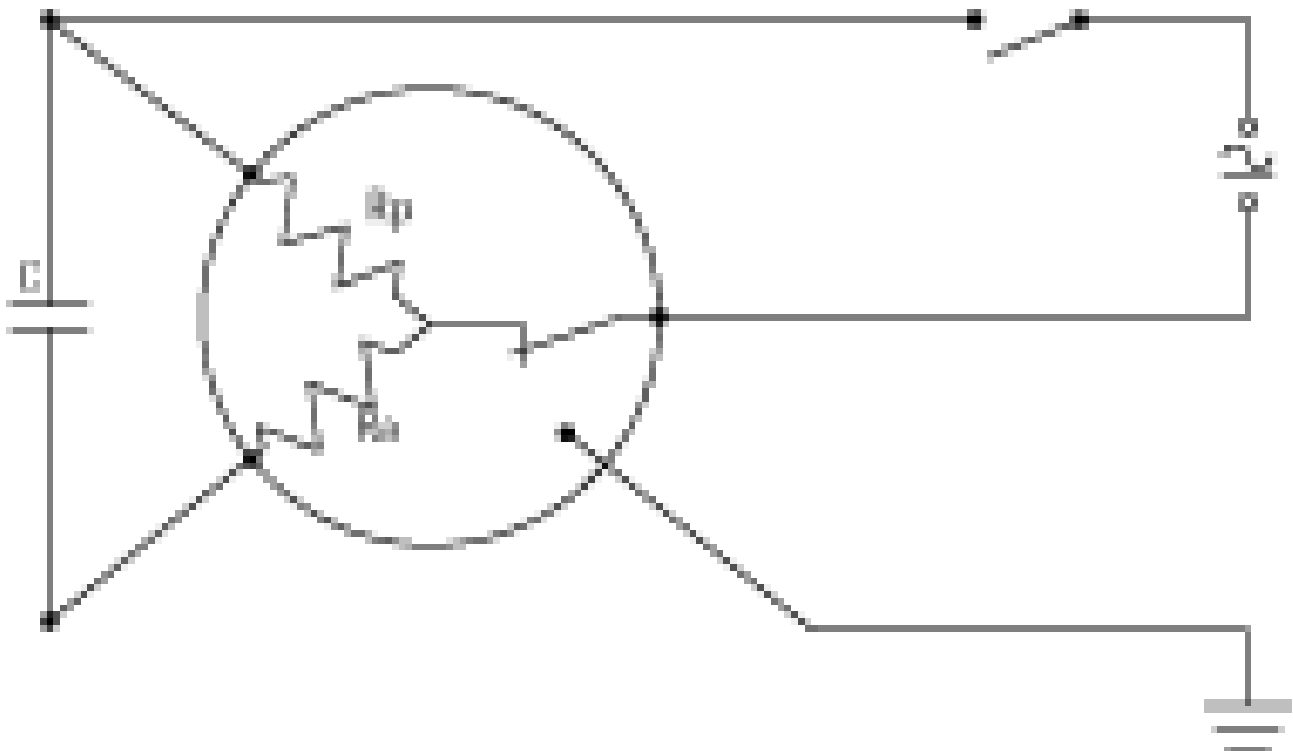


97775314 SOLOLIFT2 WC-1 50 Hz



OBS! Alla mått anges i (mm) om inte annat anges. Ansvarsfriskrivning: Denna förenklade måttskiss visar inte alla detaljer.

97775314 SOLOLIFT2 WC-1 50 Hz



OBS! Alla enheter anges som [mm] om inget annat visas.