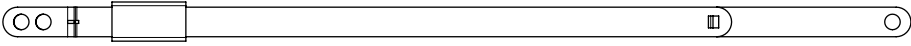


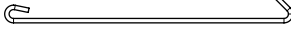


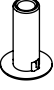
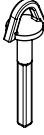
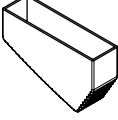






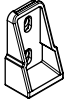
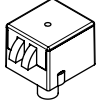


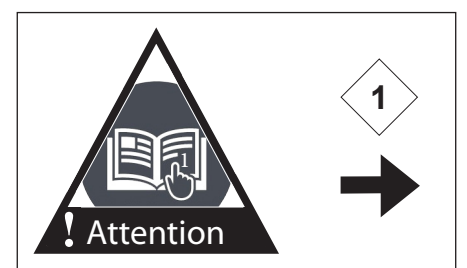
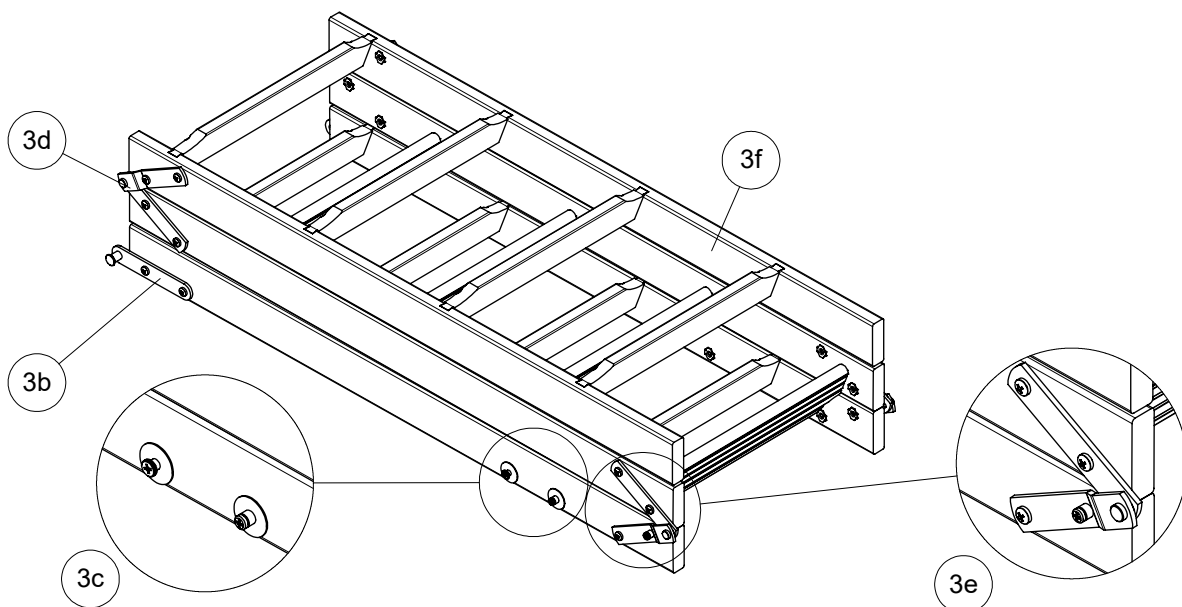
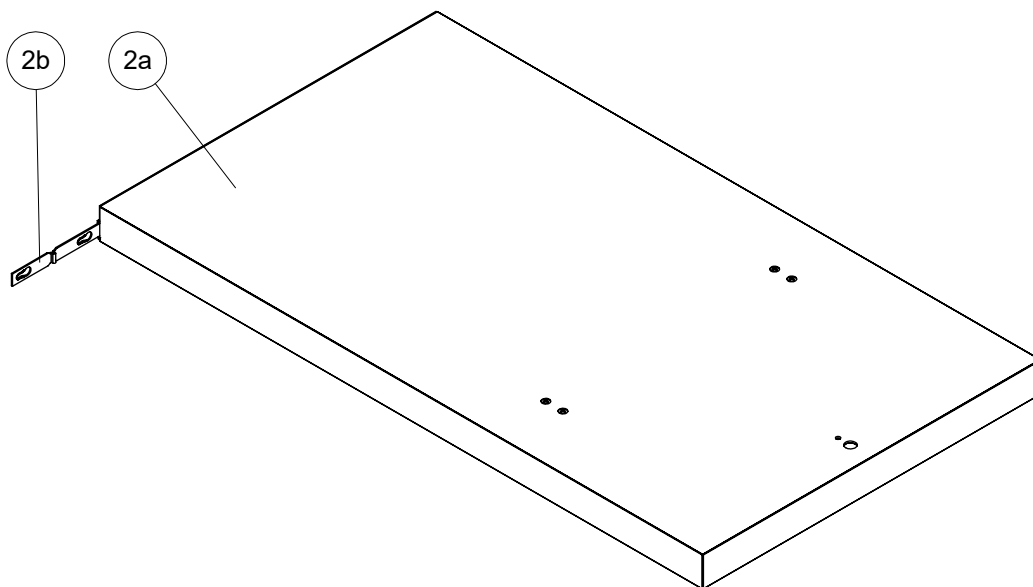
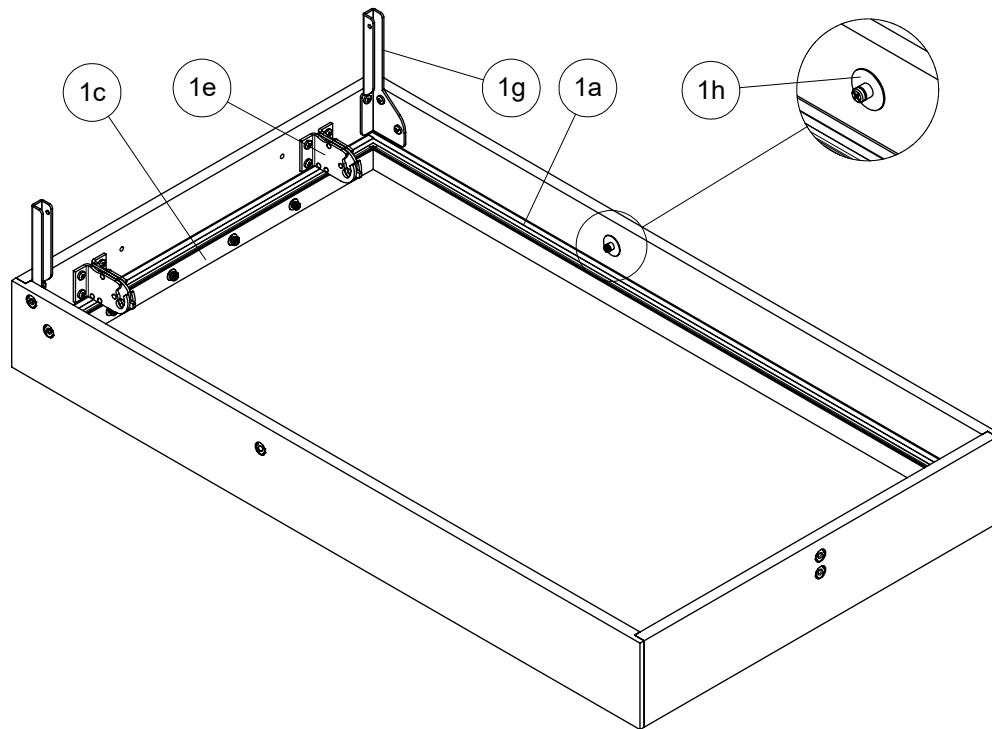
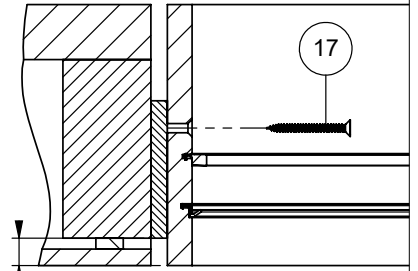
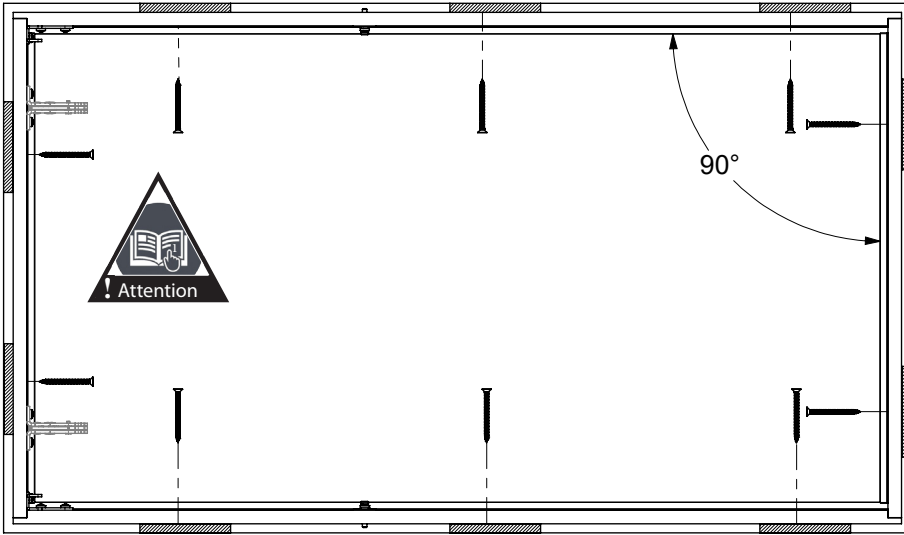


<p>10</p>  <p>× 2</p>						
<p>14</p>  <p>× 2</p>		<p>15</p>  <p>× 2</p>		<p>16</p>  <p>× 4</p>		
<p>18</p>  <p>× 1</p>	<p>19</p>  <p>× 1</p>	<p>20</p>  <p>× 1</p>	<p>21</p>  <p>× 1</p>	<p>22</p>  <p>× 2</p>	<p>23</p>  <p>× 2 Ø4×20</p>	<p>25</p>  <p>× 6</p>
<p>28</p>  <p>× 1 Ø4×20</p>	<p>29</p>  <p>× 1</p>	<p>30</p>  <p>× 1</p>				
<p>31</p>  <p>× 2</p>	<p>32</p>  <p>× 1</p>	<p>39</p>  <p>× 1</p>	<p>41</p>  <p>× 2 M6×20</p>	<p>42</p>  <p>× 4 M5×20</p>		

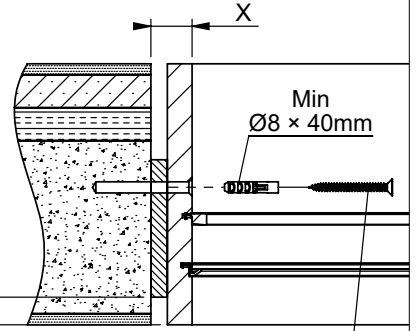




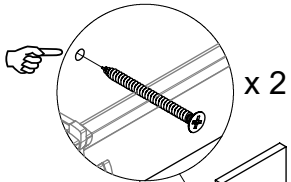
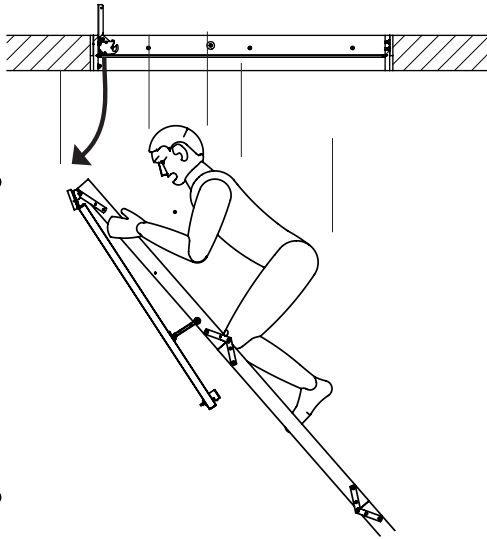
1



Min 20mm



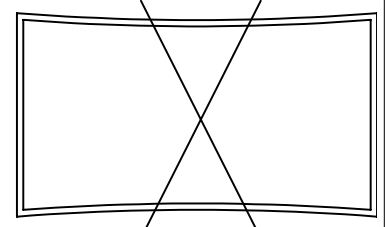
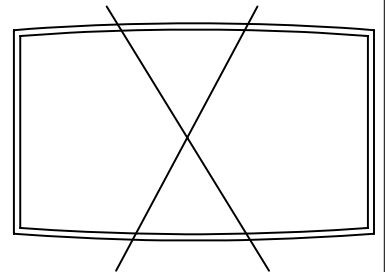
Min 20mm $\text{Ø}6 \times (X+50\text{mm})$



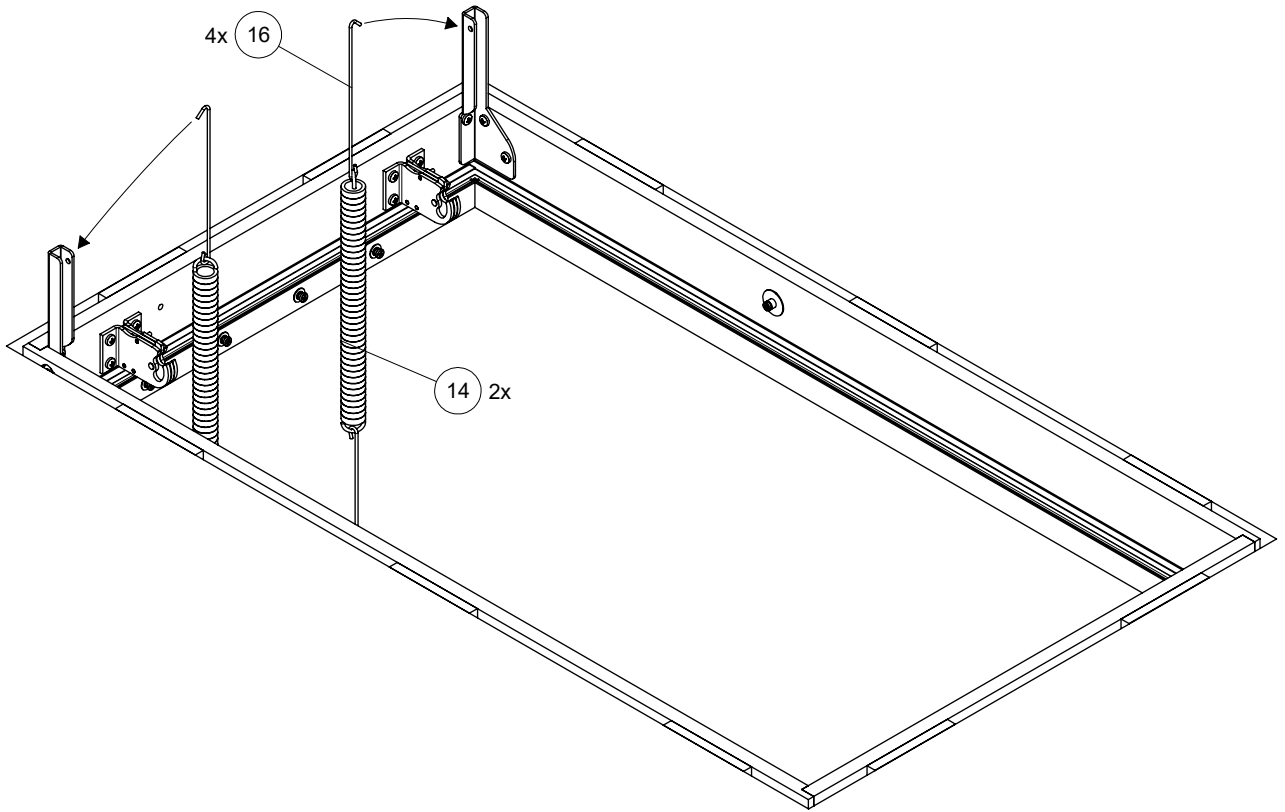
x 2

x 10

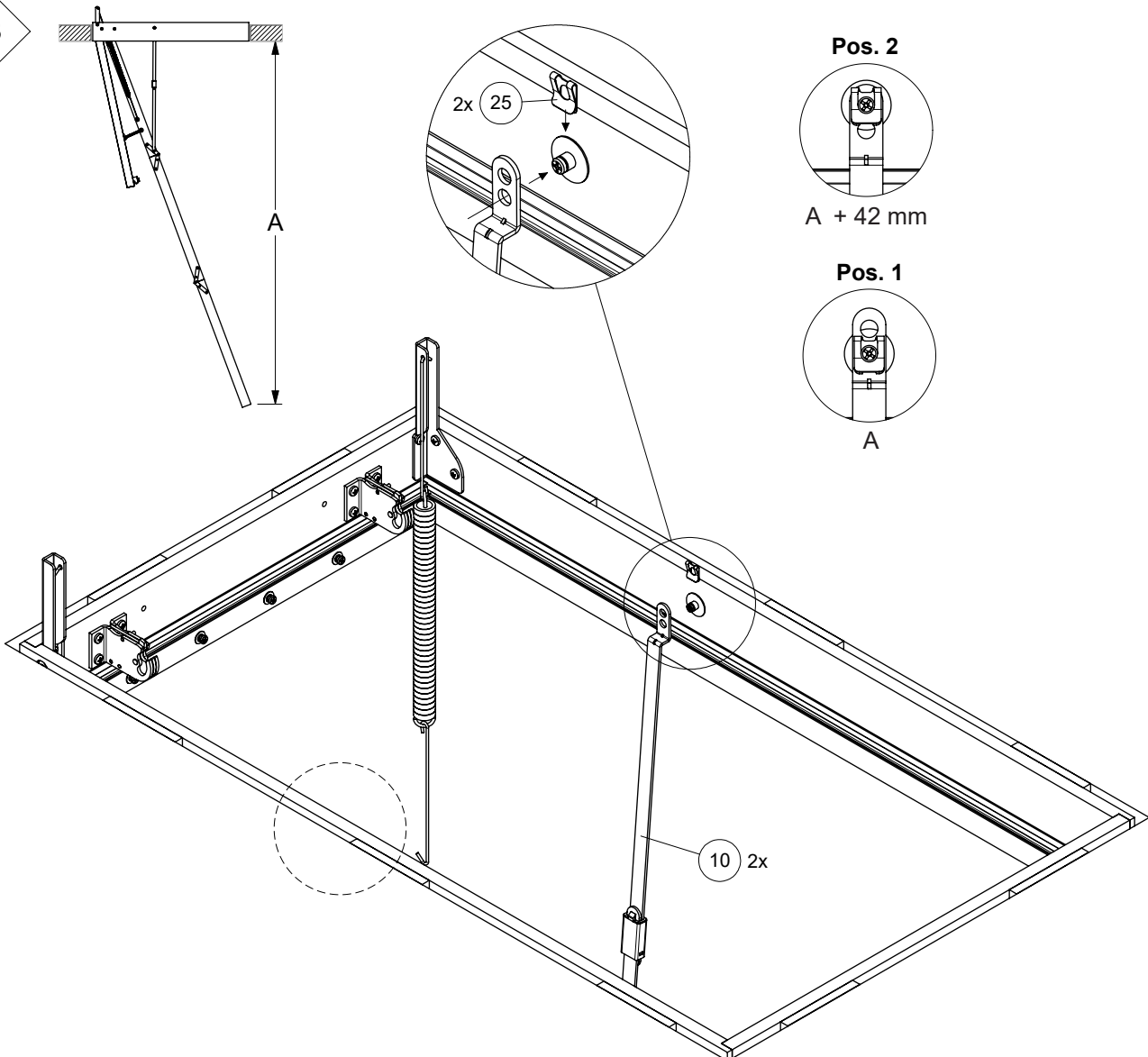
x 8



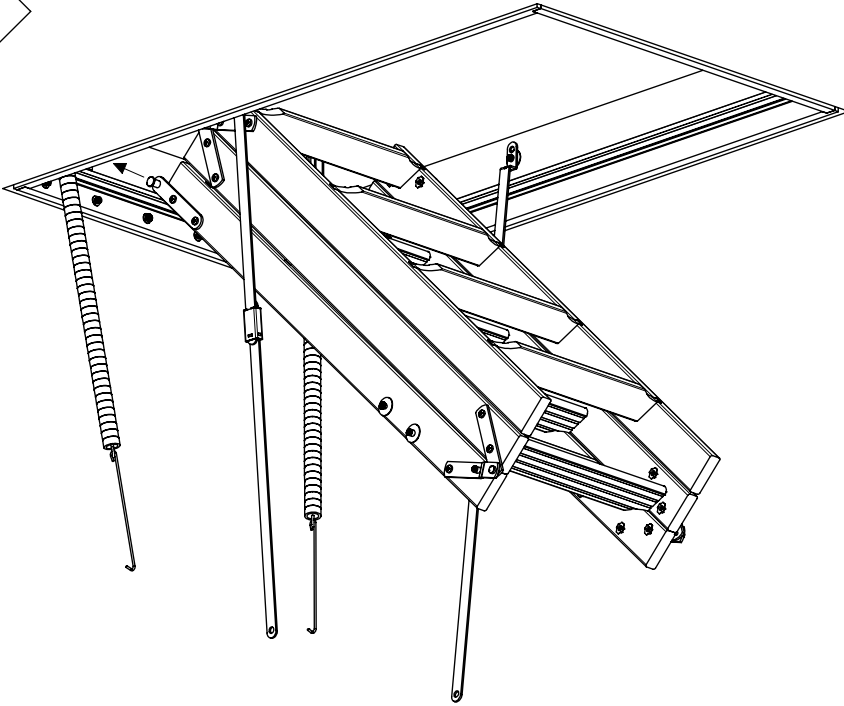
2



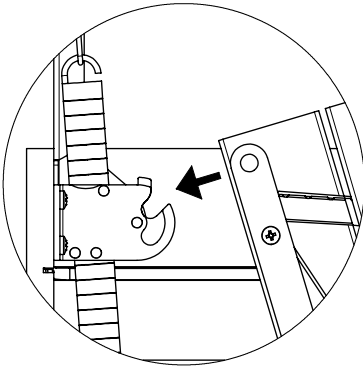
3



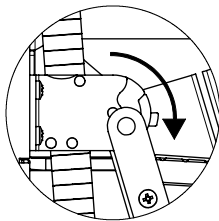
4



I

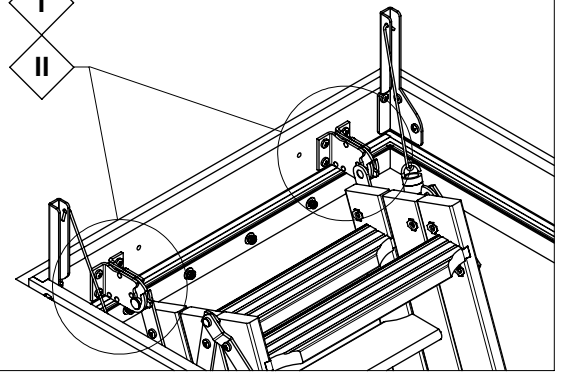


II

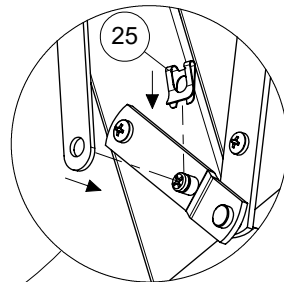
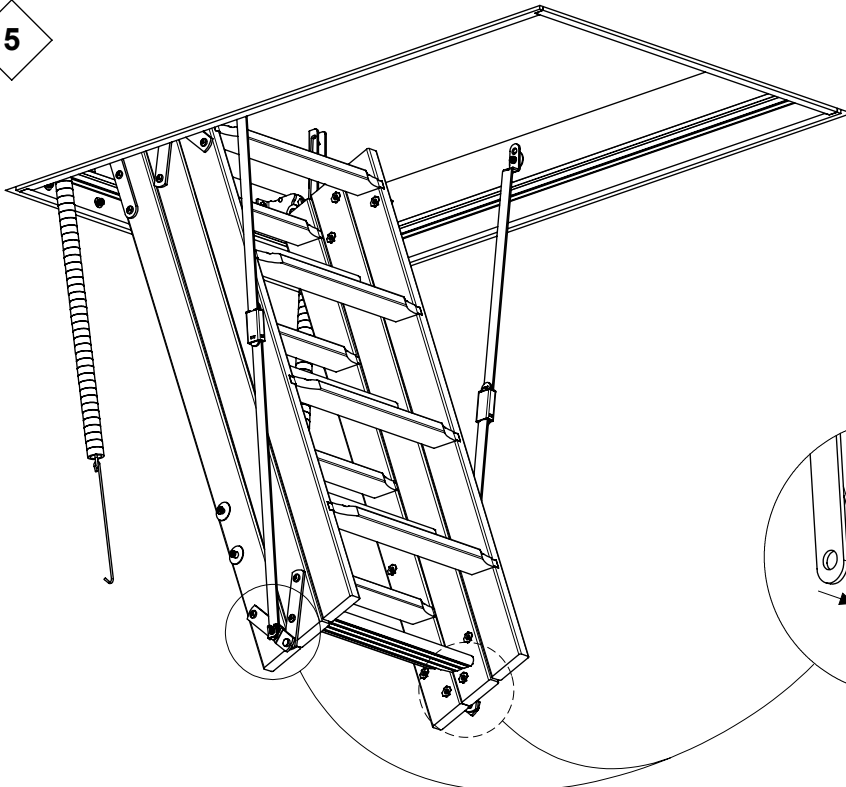


I

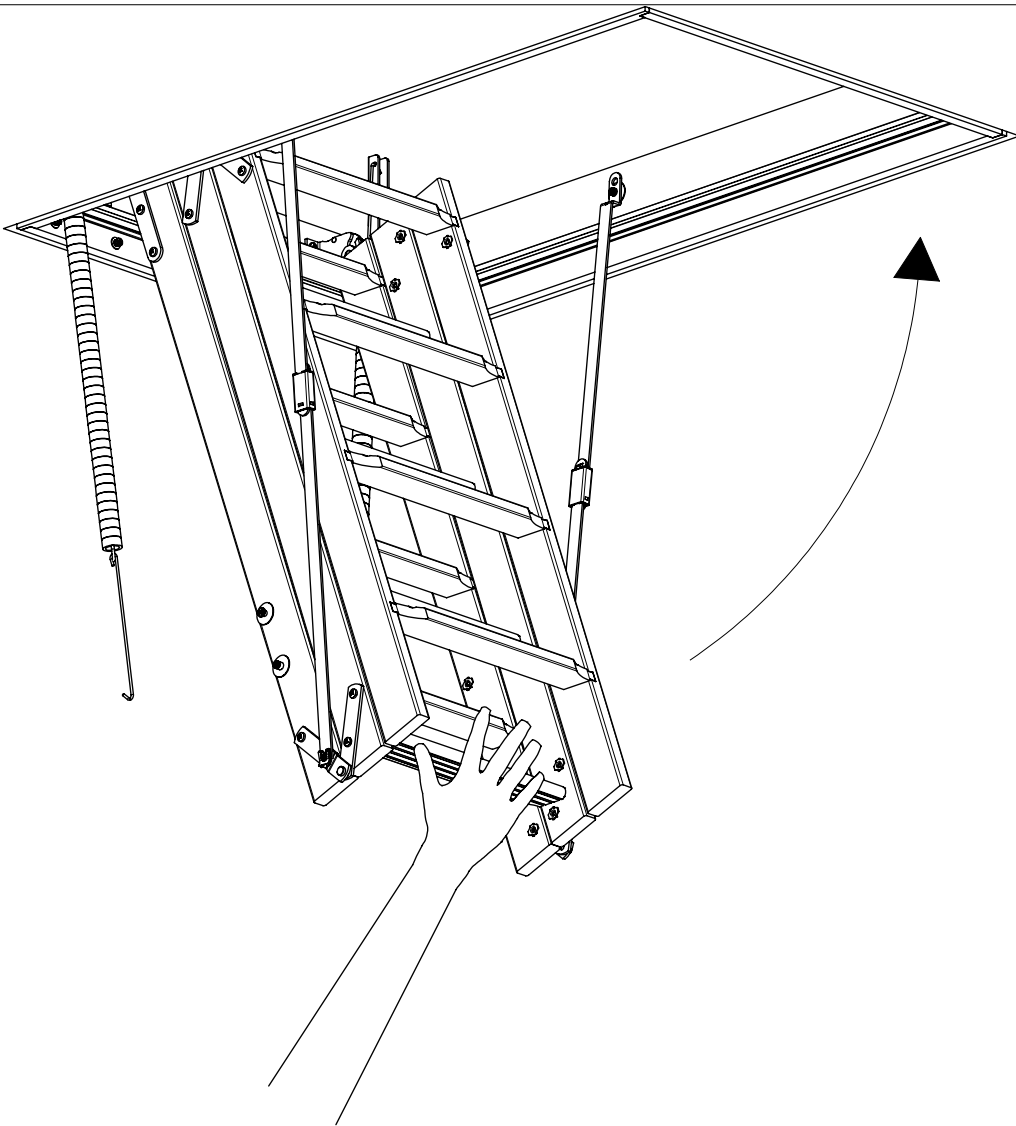
II



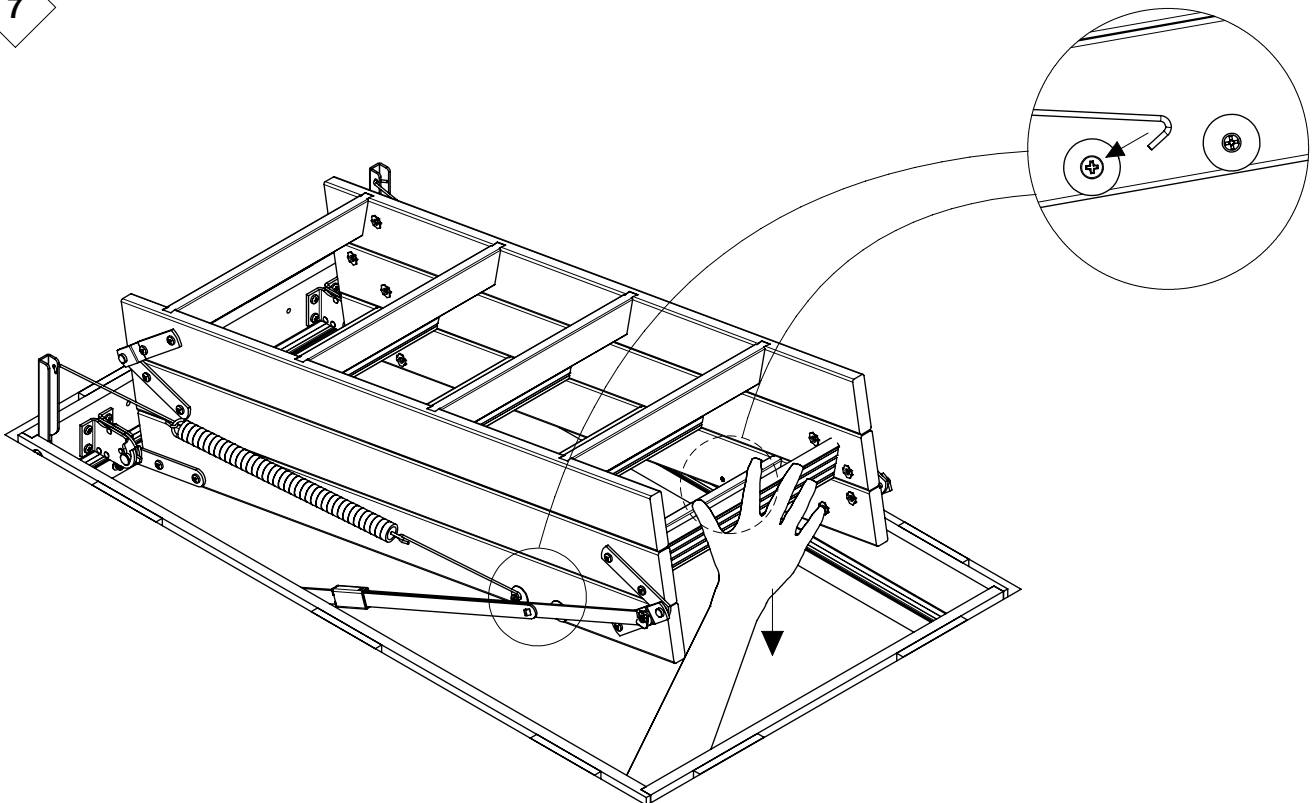
5

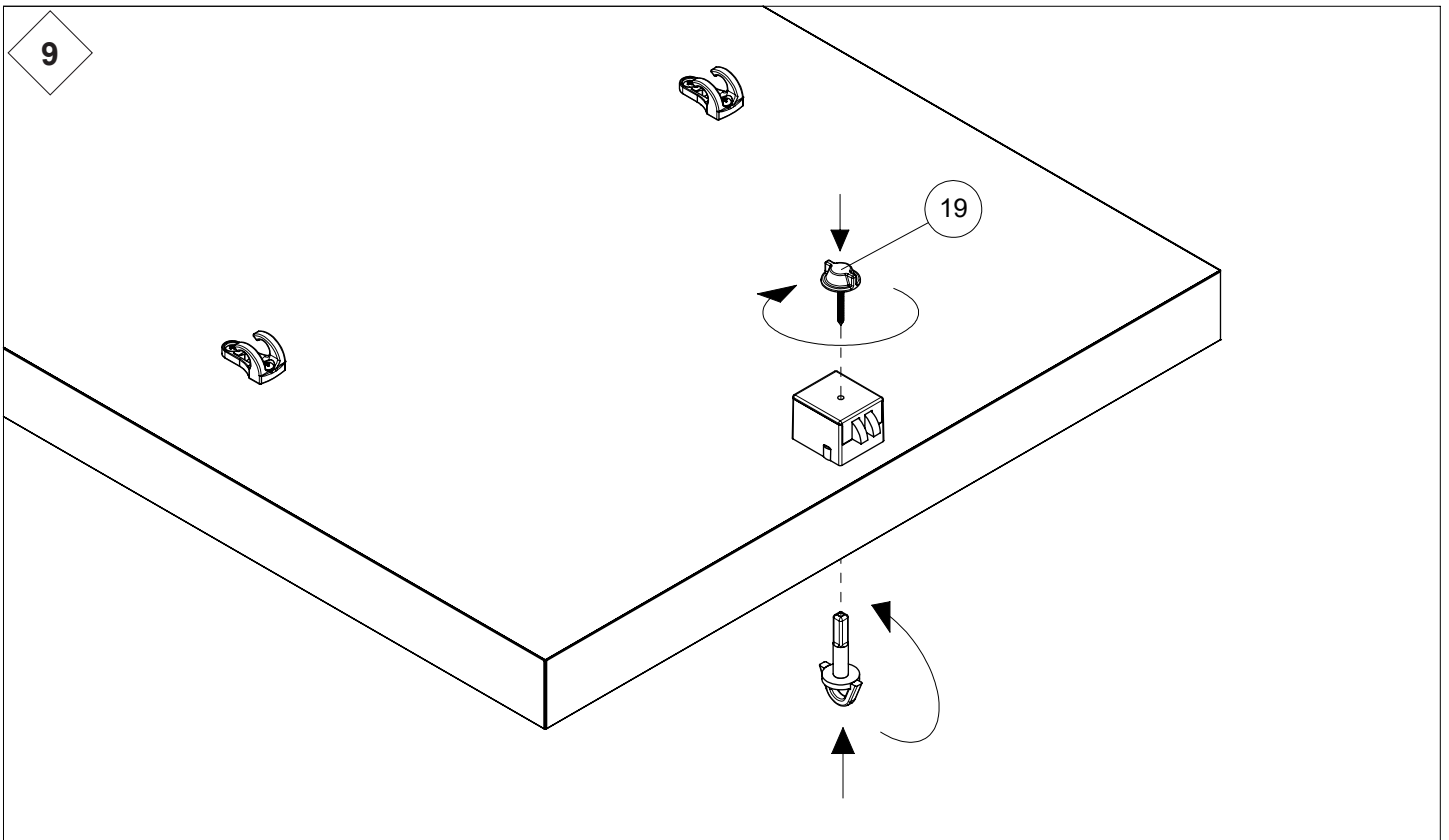
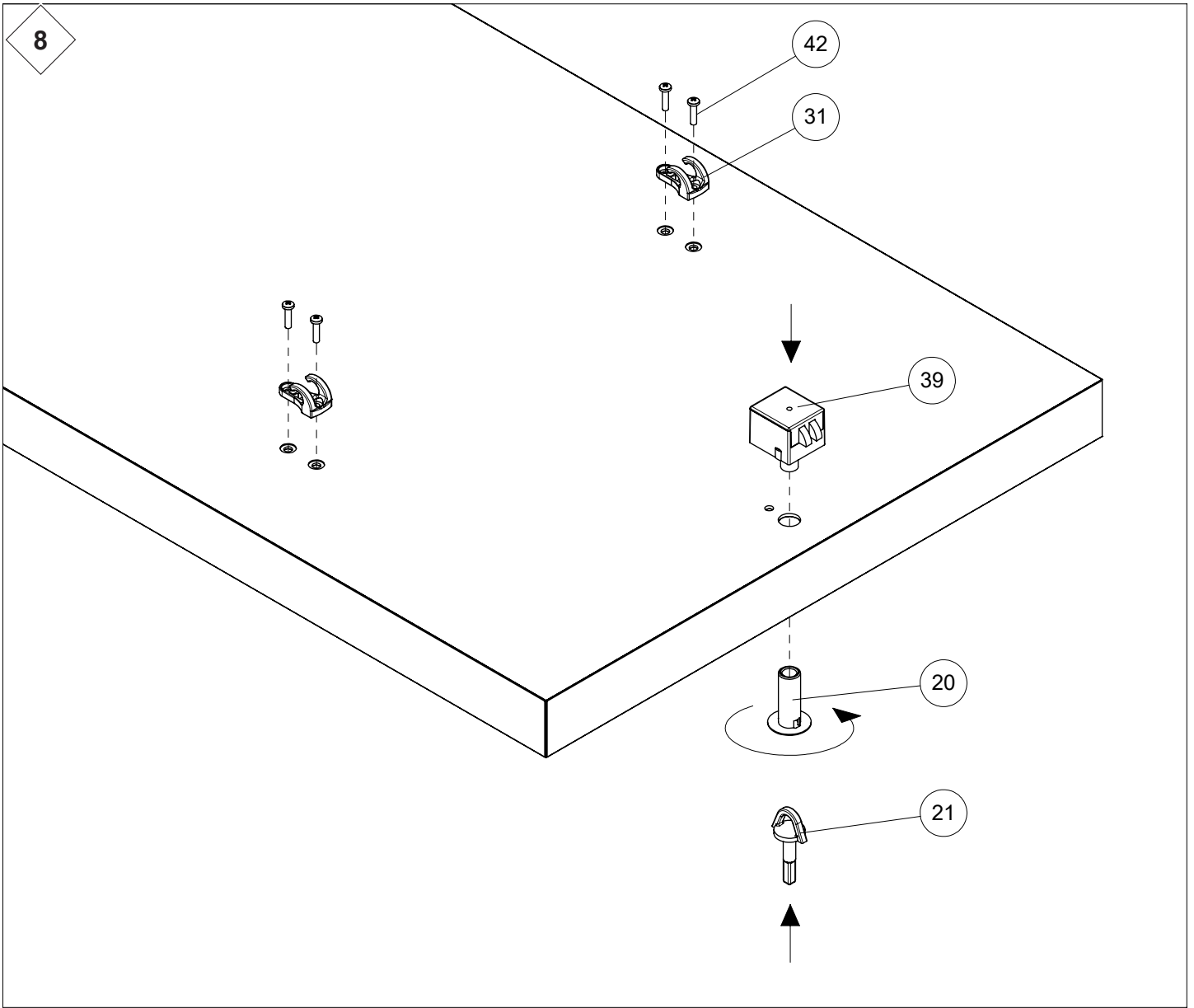


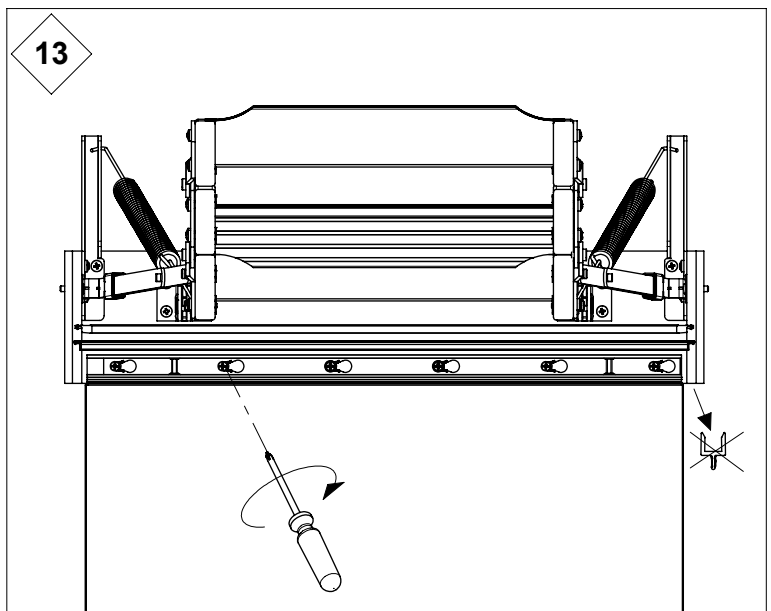
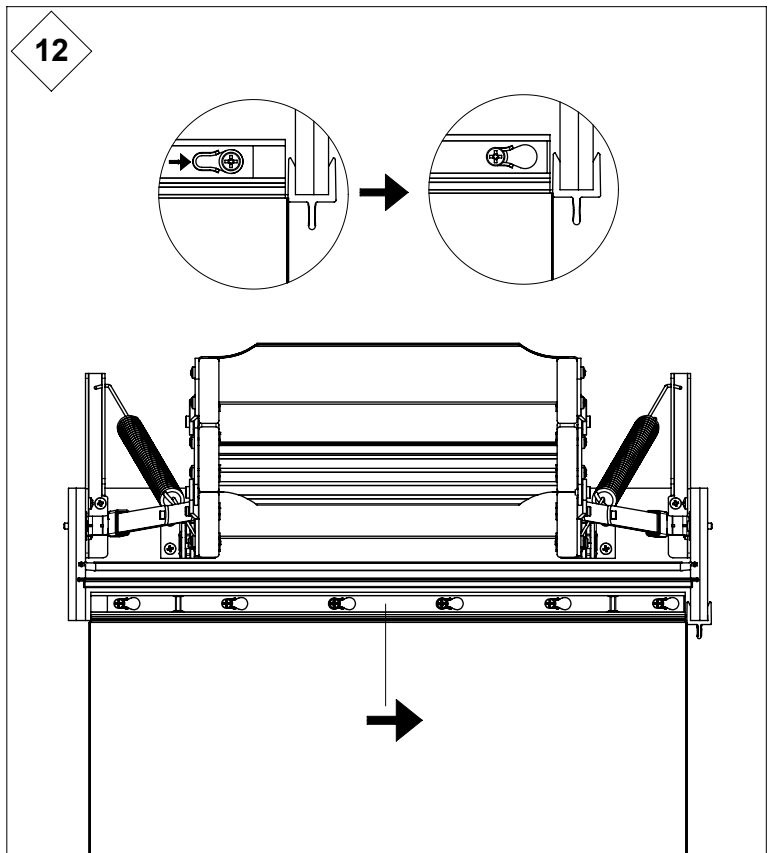
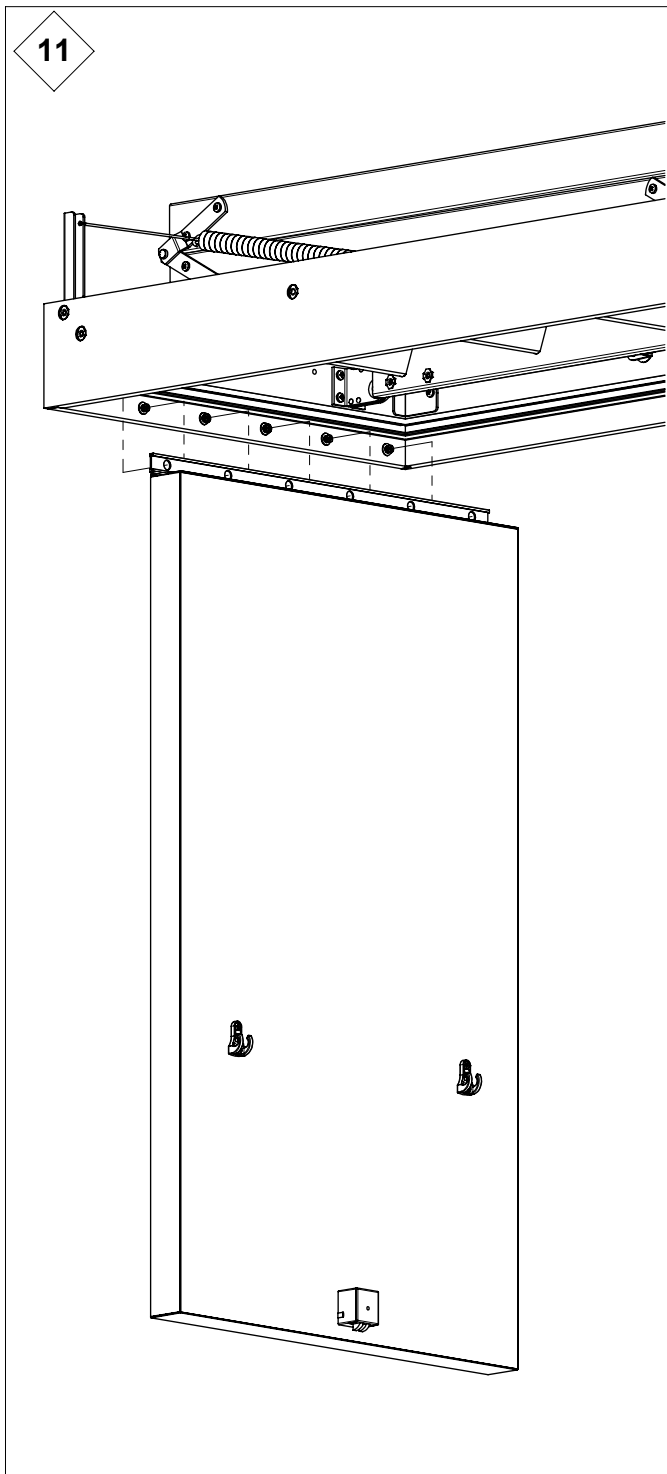
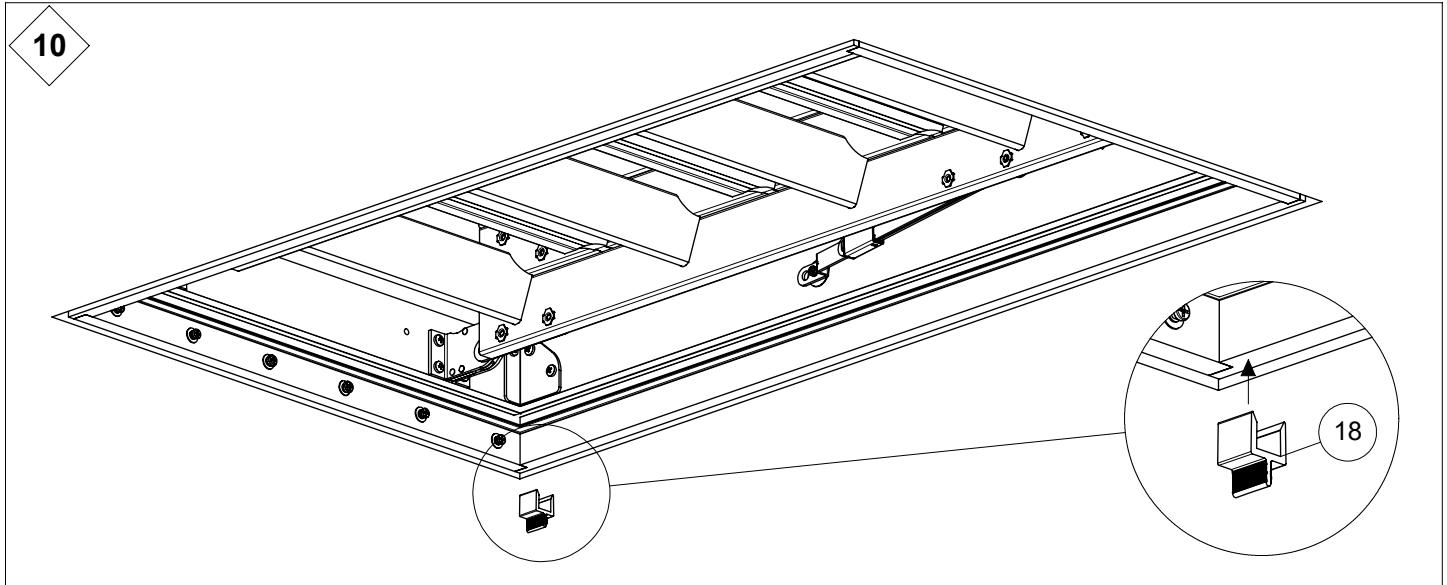
6

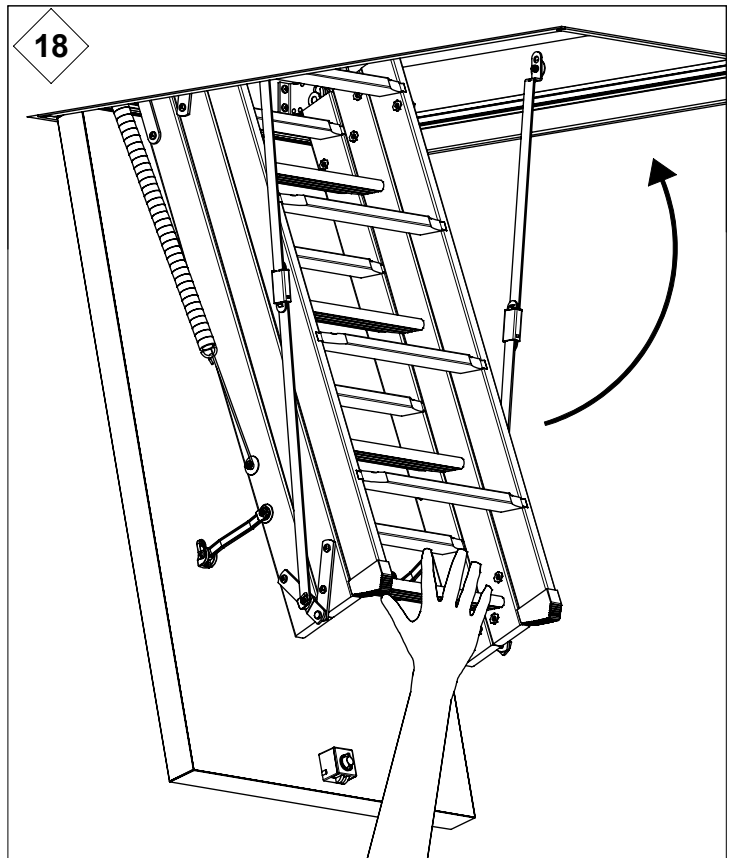
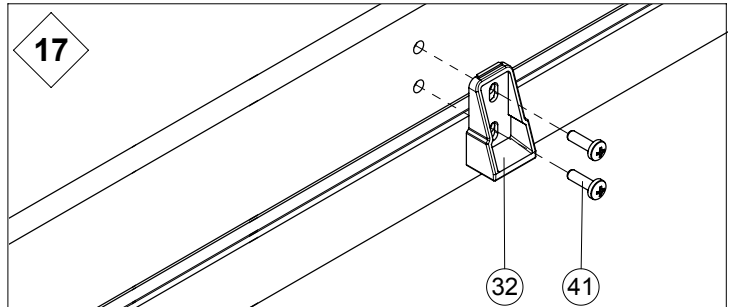
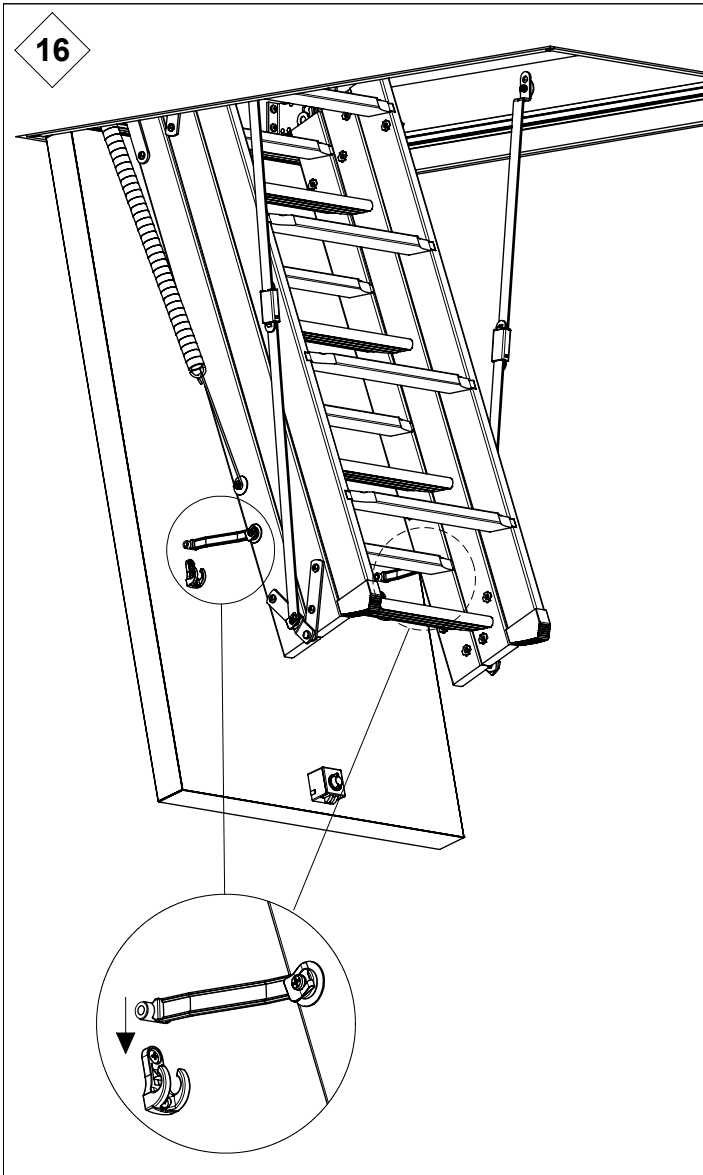
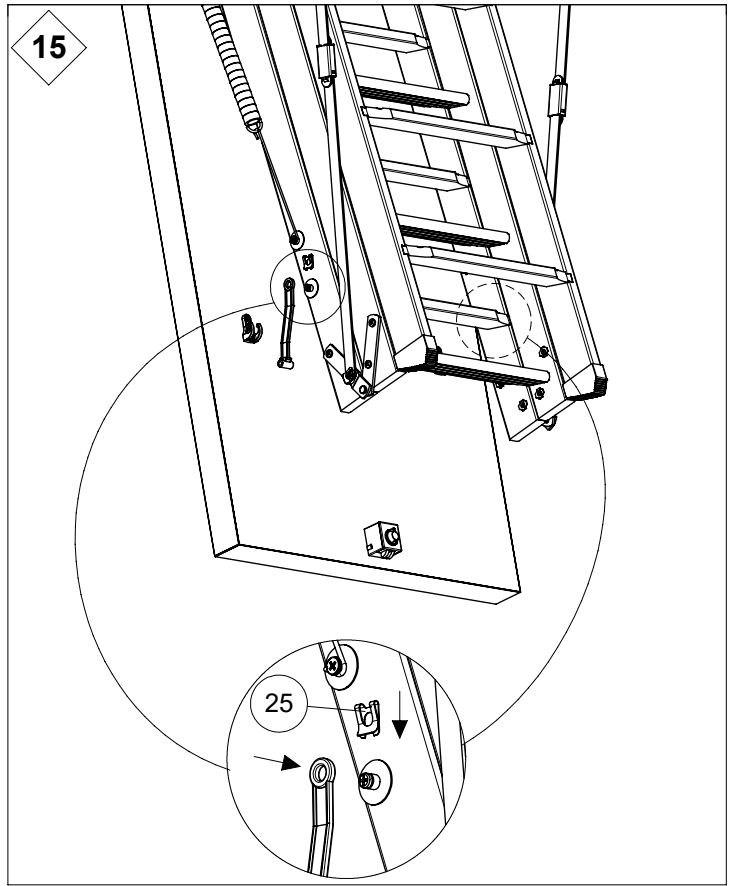
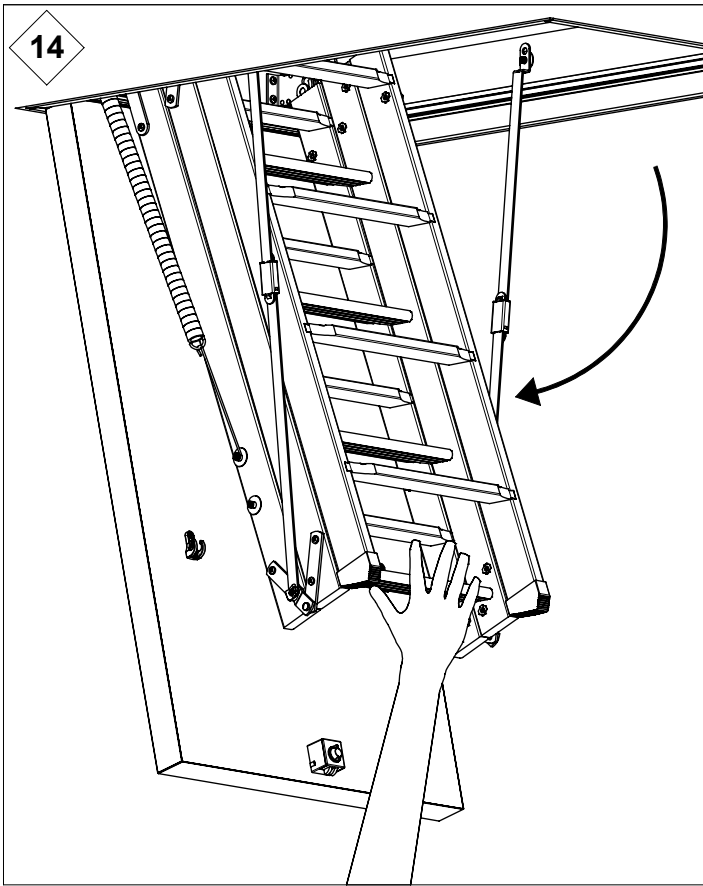


7









19

